

RUPES[®]

CATALOGO
2016



2016

Indice

UTENSILI ELETTRICI

Smerigliatrici	pag. 4
Lucidatrici	pag. 6
BigFoot nano	pag. 8
Sistema BigFoot	pag. 16
Levigatrici	pag. 26
Pistole termiche	pag. 32
Trapani	pag. 32
Rifilatori	pag. 33
Satinatrici	pag. 33

UTENSILI PNEUMATICI

Smerigliatrici	pag. 34
Levigatrici	pag. 35
Lucidatrici	pag. 40

ACCESSORI

Platorelli	pag. 42
Tamponi di lucidatura	pag. 46
Accessori BigFoot nano	pag. 49
Paste Abrasive	pag. 52
Accessori BigFoot	pag. 53
HQ400 abrasivi in film	pag. 56
X-Cut microabrasivi	pag. 57
Accessori	pag. 58
Carrier system	pag. 59
Prodotti Car Care	pag. 60

SISTEMI DI ASPIRAZIONE

Macchine per pulizia	pag. 65
Unità mobili	pag. 66
Sistema Matic	pag. 70
Unità centralizzate	pag. 73
Terminali	pag. 76
Accessori	pag. 78



INNOVAZIONE TECNOLOGIA DESIGN

RUPES, azienda familiare produttrice italiana, fu fondata nel 1947 a Milano. Sino da allora, **RUPES** si impegna nella realizzazione di utensili innovativi, confermando l'azienda punto di riferimento di qualità nel settore degli utensili elettrici e pneumatici, accessori e sistemi di aspirazione.

L'impegno costante di **RUPES** nella ricerca e nello sviluppo dei propri prodotti ha fatto da fattore trainante per il successo dell'azienda. Il focus del design innovativo e la produzione accurata degli utensili sono in totale combinazione con l'osservanza delle regole per la sicurezza e salute degli operatori, offrendo maggiore comfort in ogni innovazione produttiva.

Negli ultimi anni **RUPES** ha sviluppato un vasto numero di brevetti e studiato ottime soluzioni con cui ha contribuito a semplificare il lavoro giornaliero degli operatori, incrementando le performance dei propri prodotti.

AR 11S - AR 52ES
Smerigliatrici dritte



		AR 11S	AR 52ES
Ø pinza di serraggio	mm	6	6
Potenza	W	700	600
R.P.M.		9000	3000-7000
Peso	kg	1,5	1,5
Regolazione di velocità		-	•

AR 38S - AR 38ES
Smerigliatrici dritte



		AR 38S	AR 38ES
Ø pinza di serraggio	mm	6	6
Potenza	W	800	800
R.P.M.		30000	18000-30000
Peso	kg	1,5	1,5
Regolazione di velocità		-	•

BA 215S - BA 225S
Mini smerigliatrici angolari



		BA 215S	BA 225S
Ø disco	mm	115	125
Potenza	W	950	950
R.P.M.		11000	8500
Peso	kg	2	2
Filettatura mandrino		M14-M	M14-M
Tasto blocca albero		•	•
Protezione girevole		•	•
Impugnatura laterale		•	•

BA 31ES
Mini smerigliatrice angolare



		BA 31ES
Ø disco	mm	115
Potenza	W	900
R.P.M.		1500-4000
Peso	kg	2,1
Regolazione di velocità		•
Filettatura albero mandrino		M14-M
Tasto blocca albero		•
Aspirazione centralizzata		•
Protezione girevole		•
Impugnatura laterale		•

SM 43N
Smerigliatrice verticale



		SM 43N
Ø disco	mm	178
Potenza	W	1100
R.P.M.		4200
Peso	kg	4,2
Filettatura albero mandrino		M14-M
Protezione girevole		•
Impugnatura laterale		•

LH 31N
Levigatrice angolare



		LH 31N
Ø disco	mm	178
Potenza	W	1200
R.P.M.		3400
Peso	kg	3,3
Filettatura albero mandrino		M14-M
Impugnatura laterale		•

LH 32EN
Levigatrice angolare



		LH 32EN
Ø disco	mm	178
Potenza	W	1200
R.P.M.		1400-3400
Peso	kg	3,3
Regolazione di velocità		•
Filettatura albero mandrino		M14-M
Impugnatura laterale		•

LH 232N
Lucidatrice - Levigatrice angolare



		LH 232N
Ø disco	mm	178
Potenza	W	1200
R.P.M.		1600-3400
Peso	kg	3,7
Filettatura albero mandrino		M14-M
Impugnatura laterale		•

UTENSILI ELETTRICI lucidatrici

FR 32ES

Mini lucidatrice angolare



		FR 32ES
Ø platorello	mm	75
Potenza	W	900
R.P.M.		1500-4000
Peso	kg	1,8
Regolazione di velocità		•
Filettatura albero mandrino		M14-M
Impugnatura laterale		•
Platorello in dotazione		990.015

LH 16ES

Mini lucidatrice angolare



		LH 16ES
Ø tampone spugna max	mm	200
Potenza	W	900
R.P.M.		700-1700
Peso	kg	1,9
Regolazione di velocità		•
Filettatura albero mandrino		M14-M
Tasto blocca albero		•
Impugnatura laterale		•

LH 18ENS

Levigatrice angolare



		LH 18ENS
Ø tampone spugna max	mm	200
Potenza	W	1100
R.P.M.		700-1850
Peso	kg	2,0
Regolazione di velocità		•
Filettatura albero mandrino		M14-M
Tasto blocca albero		•
Impugnatura laterale		•

LH 22N - LH 22EN

Levigatrice angolare



		LH 22N	LH 22EN
Ø tampone spugna max	mm	200	200
Potenza	W	1020	1020
R.P.M.		2000	900-2000
Peso	kg	3,3	3,3
Regolazione di velocità		-	•
Filettatura mandrino		M14-M	M14-M
Tasto blocca albero		•	•
Impugnatura laterale		•	•





iBrid

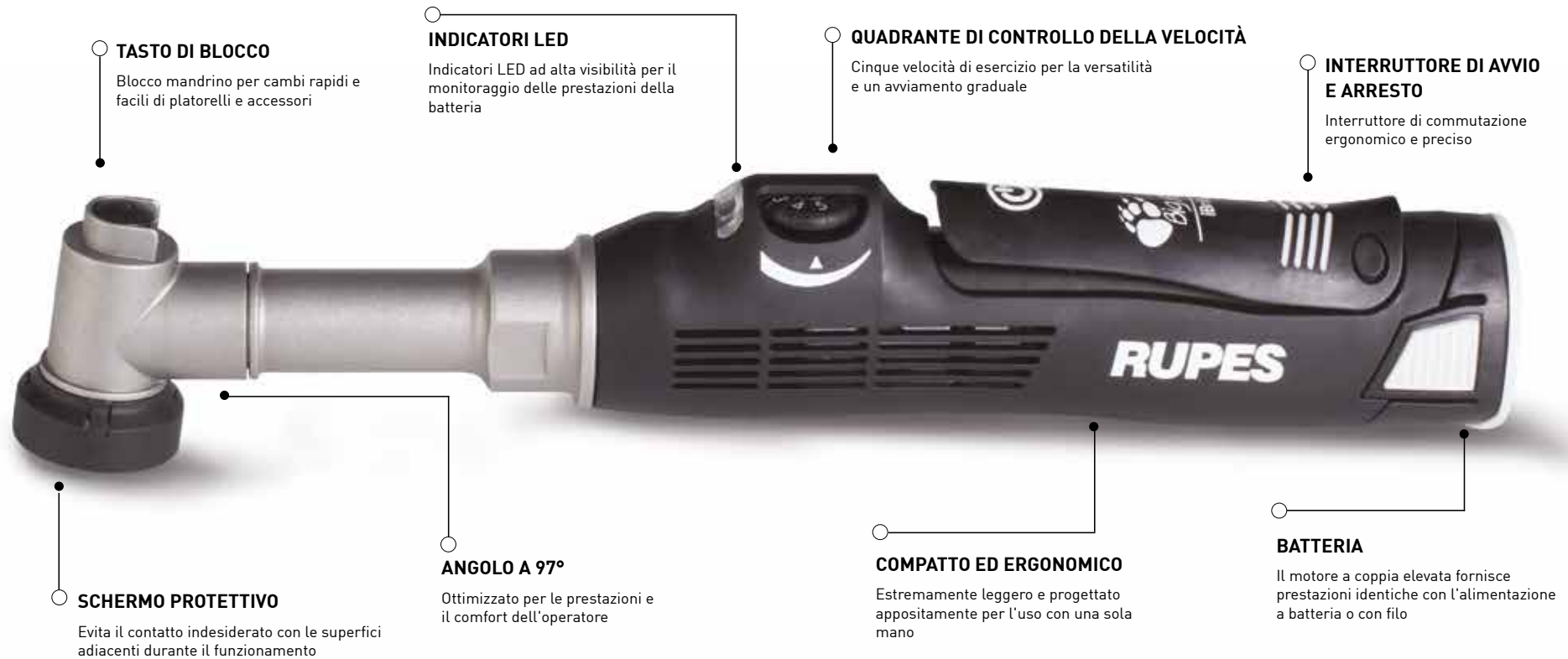


BIGFOOT nano

THE NEW iBrid GENERATION

La nuova rivoluzione sta per arrivare. L'ultima macchina RUPES è molto più che semplice tecnologia, è **una filosofia di design** che ci porterà nella futura evoluzione di RUPES. iBrid inaugura una nuova era di innovazione, **flessibilità, versatilità e sostenibilità**. Il nuovo concetto di produzione iBrid aumenterà l'efficienza dei processi e ottimizzerà l'esperienza dell'utente. La funzionalità della batteria e l'alimentazione elettrica garantiscono massima flessibilità durante la lavorazione. Il motore a prestazioni elevate consente di risparmiare energia offrendo **performance ottimali con un impatto ambientale ridotto ed un sensibile risparmio energetico**. La tecnologia iBrid è diventata realtà. Grazie al nome BigFoot, il suo pedigree è sinonimo di affidabilità e qualità. Unitamente a una gamma completa di tamponi, polish e accessori, la nuova lucidatrice può essere utilizzata per ogni tipo di applicazione. Sarete certamente sorpresi dalla nuova BigFoot Nano, un utensile **polifunzionale**, utilizzabile facilmente con una sola mano.

ACCESSORI INTERCambiabili: 3 UTENSILI IN UNO



TASTO DI BLOCCO
Blocco mandrino per cambi rapidi e facili di platorelli e accessori

INDICATORI LED
Indicatori LED ad alta visibilità per il monitoraggio delle prestazioni della batteria

QUADRANTE DI CONTROLLO DELLA VELOCITÀ
Cinque velocità di esercizio per la versatilità e un avviamento graduale

INTERRUTTORE DI AVVIO E ARRESTO
Interruttore di commutazione ergonomico e preciso

SCHERMO PROTETTIVO
Evita il contatto indesiderato con le superfici adiacenti durante il funzionamento

ANGOLO A 97°
Ottimizzato per le prestazioni e il comfort dell'operatore

COMPATTO ED ERGONOMICO
Estremamente leggero e progettato appositamente per l'uso con una sola mano

BATTERIA
Il motore a coppia elevata fornisce prestazioni identiche con l'alimentazione a batteria o con filo



AZIONE ROTATIVA
Correzione rapida della verniciatura su bordi e profili con platorello Ø 30 mm (1"1/4)
Pulizia e spazzolatura con accessori speciali



ROTORBITALE Ø 3 mm
Micro-levigatura e spazzolatura lucidatura ultrabrilante con:
platorello Ø 30 mm (1"1/4)
platorello Ø 50 mm (2")



ROTORBITALE Ø 12 mm
Correzione della verniciatura e lucidatura ultrabrilante con:
platorello Ø 30 mm (1"1/4)
platorello Ø 50 mm (2")

TIPO	HR81M	HR81ML
Tensione VDC (Volt)	10,8 - 12	10,8 - 12
R.P.M.	2000-5000	2000-5000
Durata della batteria	~30min*	~30min*
Tempo ricarica	~20min	~20min
Regolazione elettronica della velocità	•	•
Protezione da sovracorrente	•	•
Soft Start	•	•
Indicazione LED	•	•
Dimensioni (mm)	287x70x47**	332x70x47**
Peso (g)	470**	520**

*Il valore è riferito ad un uso delle batterie 9HB120LT, completamente caricate con un caricabatterie 9HC120LT e uso normale con una lucidatrice Rupes HR81M/HR81ML e unità funzionale orbitale da 12 mm e tampone di lucidatura Ø30 mm.
**Misurato senza unità funzionale, batterie e alimentatore.



Lucidatrici iBrid **BIGFOOT** nano

Kit iBrid nano **HR81M/DLX** a collo corto



DESCRIZIONE	QUANTITÀ	CODICE
iBrid Nano collo corto (incluso in HR81M/DLX)	1	HR81M
Custodia per utensili BIGFOOT Premium	1	9.2932/BF
Adattatore AC-DC	1	9HP120LT
Powerpack ricaricabile	2	9HB120LT
Caricabatterie	1	9HC120LT
Tampone di lucidatura in spugna con velcro COARSE Ø 30/40 mm [1"1/4]	6	9.BF40H/6
Tampone di lucidatura in spugna con velcro FINE Ø 30/40 mm [1"1/4]	6	9.BF40M/6
Tampone di lucidatura in spugna con velcro COARSE Ø 50/70 mm [2"]	4	9.BF70H/4
Tampone di lucidatura in spugna con velcro FINE Ø 50/70 mm [2"]	4	9.BF70M/4
Pasta abrasiva ZEPHIR COARSE 150 ml	1	9.BFZEPHIR150
Pasta abrasiva KERAMIK FINE 150ml	1	9.BFKERAMIK150
Unità funzionale rotativa	1	562.390
Unità funzionale orbitale da 3 mm	1	581.390/C
Unità funzionale orbitale da 12 mm	1	58.390/C
Platorello di lucidatura Ø 30 mm [1"1/4]	1	995.001
Platorello di lucidatura Ø 50 mm [2"]	1	996.001
Platorello di levigatura Ø 30 mm [1"1/4]	1	997.001
Spazzola a coppa con setole Medium	1	9.BF3000
Spazzola a coppa in nylon Hard	1	9.BF3030
Dischi abrasivi adesivi Ø 35 mm P2000	10	9.45520
Dischi abrasivi adesivi Ø 35 mm P3000	10	9.45530
Panni in microfibra	1	9.BF9010/4

Lucidatrici iBrid **BIGFOOT** nano

Kit iBrid nano **HR81ML/DLX** a collo lungo



DESCRIZIONE	QUANTITÀ	CODICE
iBrid Nano collo corto (incluso in HR81ML/DLX)	1	HR81ML
Custodia per utensili BIGFOOT Premium	1	9.2932/BF
Adattatore AC-DC	1	9HP120LT
Powerpack ricaricabile	2	9HB120LT
Caricabatterie	1	9HC120LT
Tampone di lucidatura in spugna con velcro COARSE Ø 30/40 mm [1"1/4]	6	9.BF40H/6
Tampone di lucidatura in spugna con velcro FINE Ø 30/40 mm [1"1/4]	6	9.BF40M/6
Tampone di lucidatura in spugna con velcro COARSE Ø 50/70 mm [2"]	4	9.BF70H/4
Tampone di lucidatura in spugna con velcro FINE Ø 50/70 mm [2"]	4	9.BF70M/4
Pasta abrasiva ZEPHIR COARSE 150 ml	1	9.BFZEPHIR150
Pasta abrasiva KERAMIK FINE 150ml	1	9.BFKERAMIK150
Unità funzionale rotativa	1	562.390
Unità funzionale orbitale da 3 mm	1	581.390/C
Unità funzionale orbitale da 12 mm	1	58.390/C
Platorello di lucidatura Ø 30 mm [1"1/4]	1	995.001
Platorello di lucidatura Ø 50 mm [2"]	1	996.001
Platorello di levigatura Ø 30 mm [1"1/4]	1	997.001
Spazzola a coppa con setole Medium	1	9.BF3000
Spazzola a coppa in nylon Hard	1	9.BF3030
Dischi abrasivi adesivi Ø 35 mm P2000	10	9.45520
Dischi abrasivi adesivi Ø 35 mm P3000	10	9.45530
Panni in microfibra	1	9.BF9010/4

BIGFOOT MarkII

Migliorare la qualità del lavoro e semplificare i processi è la nostra specialità. Produciamo utensili in grado di cambiare il modo di lavorare delle persone, aiutare i professionisti a lavorare meglio, più rapidamente e più efficacemente. Sappiamo che la soddisfazione di un buon risultato finale è qualcosa di inestimabile e lavoriamo duramente per consentire di lavorare più facilmente. Il sistema di lucidatura rotorbitale BigFoot è progettato specificamente per i professionisti che sono alla ricerca del migliore risultato possibile. Grazie al movimento rotorbitale con diametro maggiore, garantisce una correzione dei difetti della verniciatura più veloce rispetto ad altri sistemi di lucidatura. Dalla continua ricerca RUPES sono nate due nuove lucidatrici rotorbitali high-tech: la nuova **LHR 21MarkII** e **LHR 15MarkII**, il nuovo livello di perfezione.



+30%

EFFICIENZA

Un motore più potente, con consumo energetico inferiore e prestazioni più elevate.

VELOCITÀ E COPPIA SUPERIORI

Un regime più elevato e una coppia superiore che garantiscono il massimo delle prestazioni su aree difficili da raggiungere e superfici concave.

BILANCIAMENTO OTTIMALE

Il peso elettrico e le parti meccaniche sono state perfettamente bilanciate.

BASSO LIVELLO DI VIBRAZIONI

Con meno stress sull'utente, un uso più prolungato dell'utensile, con la comodità e la facilità di utilizzo in qualsiasi posizione.



NEW

LHR 21Mark II
Lucidatrice rotorbitale

		LHR 21MarkII
Ø platorello	mm	150
Ø orbita	mm	21
Potenza	W	500
R.P.M.		2500-4700
Peso	kg	2,25
Regolazione di velocità		•
Filettatura albero mandrino		M8-F
Platorello in dotazione		981.320N



LHR 21Mark II/DLX

- 1 X LHR 21 MarkII Lucidatrice rotorbitale (orbita Ø 150 mm - Ø 6"- 21 mm)
- 1 X Borsone BIGFOOT cod. (9.Z931/BF)
- 1 X Pasta abrasiva ZEPHIR 250 ml COARSE (cod. 9.BFZEPHIR250)
- 1 X Pasta abrasiva QUARZ 250 ml MEDIUM (cod. 9.BFQUARZ250)
- 1 X Pasta abrasiva KERAMIK 250 ml FINE (cod. 9.BFKERAMIK250)
- 1 X Pasta abrasiva DIAMOND 250 ml ULTRAFINE (cod. 9.BFDIAMOND250)
- 1 X Tampone di lucidatura in spugna COARSE Ø 150-180 mm - Ø 6"-7" (cod. 9.BF180H)
- 1 X Tampone di lucidatura in spugna MEDIUM Ø 150-180 mm - Ø 6"-7" (cod. 9.BF180J)
- 1 X Tampone di lucidatura in spugna FINE Ø 150-180 mm - Ø 6"-7" (cod. 9.BF180M)
- 1 X Tampone di lucidatura in spugna ULTRAFINE Ø 150-180 mm - Ø 6"-7" (cod. 9.BF180S)
- 4 X Panni colorati in microfibra (cod. 9.BF9010/4)
- 1 X Grembiule BIGFOOT (cod. 9.Z868)



LHR 21Mark II/STN

- 1 X LHR 21 MarkII Lucidatrice rotorbitale (orbita Ø 150 mm - Ø 6"- 21 mm)
- 1 X Pasta abrasiva QUARZ 250 ml MEDIUM (cod. 9.BFQUARZ250)
- 1 X Pasta abrasiva KERAMIK 250 ml FINE (cod. 9.BFKERAMIK250)
- 1 X Tampone di lucidatura in spugna MEDIUM Ø 150-180 mm - Ø 6"-7" (cod. 9.BF180J)
- 1 X Tampone di lucidatura in spugna FINE Ø 150-180 mm - Ø 6"-7" (cod. 9.BF180M)
- 4 X Panni colorati in microfibra (cod. 9.BF9010/4)



LHR 21Mark II/STF

- 1 X LHR 21 MarkII Lucidatrice rotorbitale (orbita Ø 150 mm - Ø 6"- 21 mm)
- 2 X Tamponi di lucidatura in spugna COARSE Ø 150-180 mm - Ø 6"-7" (cod. 9.BF180H)
- 2 X Tamponi di lucidatura in spugna MEDIUM Ø 150-180 mm - Ø 6"-7" (cod. 9.BF180J)
- 2 X Tamponi di lucidatura in spugna FINE Ø 150-180 mm - Ø 6"-7" (cod. 9.BF180M)
- 2 X Tamponi di lucidatura in spugna ULTRAFINE Ø 150-180 mm - Ø 6"-7" (cod. 9.BF180S)
- 4 X Panni colorati in microfibra (cod. 9.BF9010/4)



NOTA: tutti gli articoli confezionati in una scatola RUPES.

NEW

LHR 15Mark II
Lucidatrice rotorbitale

		LHR 15MarkII
Ø platorello	mm	125
Ø orbita	mm	15
Potenza	W	500
R.P.M.		2500-5300
Peso	kg	2,20
Regolazione di velocità		•
Filettatura albero mandrino		M8-F
Platorello in dotazione		980.015N



LHR 15Mark II/DLX

- 1 X LHR 15 MarkII Lucidatrice rotorbitale (orbita Ø 125 mm - Ø 5"- 15 mm)
- 1 X Borsone BIGFOOT (cod. 9.Z931/BF)
- 1 X Pasta abrasiva ZEPHIR 250 ml COARSE (cod. 9.BFZEPHIR250)
- 1 X Pasta abrasiva QUARZ 250 ml MEDIUM (cod. 9.BFQUARZ250)
- 1 X Pasta abrasiva KERAMIK 250 ml FINE (cod. 9.BFKERAMIK250)
- 1 X Pasta abrasiva DIAMOND 250 ml ULTRAFINE (cod. 9.BFDIAMOND250)
- 1 X Tampone di lucidatura in spugna COARSE Ø 130-150 mm - Ø 5"-6" (cod. 9.BF150H)
- 1 X Tampone di lucidatura in spugna MEDIUM Ø 130-150 mm - Ø 5"-6" (cod. 9.BF150J)
- 1 X Tampone di lucidatura in spugna FINE Ø 130-150 mm - Ø 5"-6" (cod. 9.BF150M)
- 1 X Tampone di lucidatura in spugna ULTRAFINE Ø 130-150 mm - Ø 5"-6" (cod. 9.BF150S)
- 4 X Panni in microfibra (cod. 9.BF9010/4)
- 1 X Grembiule BIGFOOT (cod. 9.Z868)



LHR 15Mark II/STN

- 1 X LHR 15 MarkII Lucidatrice rotorbitale (orbita Ø 125 mm - Ø 5"- 15 mm)
- 1 X Pasta abrasiva QUARZ 250 ml MEDIUM (cod. 9.BFQUARZ250)
- 1 X Pasta abrasiva KERAMIK 250 ml FINE (cod. 9.BFKERAMIK250)
- 1 X Tampone di lucidatura in spugna MEDIUM Ø 130-150 mm - Ø 5"-6" (cod. 9.BF150J)
- 1 X Tampone di lucidatura in spugna FINE Ø 130-150 mm - Ø 5"-6" (cod. 9.BF150M)
- 4 X Panni colorati in microfibra (cod. 9.BF9010/4)



LHR 15Mark II/STF

- 1 X LHR 15 MarkII Lucidatrice rotorbitale (orbita Ø 125 mm - Ø 5"- 15 mm)
- 2 X Tamponi di lucidatura in spugna COARSE Ø 130-150 mm - Ø 5"-6" (cod. 9.BF150H)
- 2 X Tamponi di lucidatura in spugna MEDIUM Ø 130-150 mm - Ø 5"-6" (cod. 9.BF150J)
- 2 X Tamponi di lucidatura in spugna FINE Ø 130-150 mm - Ø 5"-6" (cod. 9.BF150M)
- 2 X Tamponi di lucidatura in spugna ULTRAFINE Ø 130-150 mm - Ø 5"-6" (cod. 9.BF150S)
- 4 X Panni colorati in microfibra (cod. 9.BF9010/4)



NOTA: tutti gli articoli confezionati in una scatola RUPES.

LHR 21ES
Lucidatrice rotorbitale

LHR 21ES		
Ø platorello	mm	150
Ø orbita	mm	21
Potenza	W	500
R.P.M.		2000-4200
Peso	kg	2,6
Regolazione di velocità		•
Filettatura albero mandrino		M8-F
Platorello in dotazione		981.320N



LHR 21ES/DLX

- 1 X LHR 21ES Lucidatrice rotorbitale (orbita Ø 150 mm - Ø 6"- 21 mm)
- 1 X Borsone BIGFOOT cod. (9.Z871/BF)
- 1 X Pasta abrasiva ZEPHIR 250 ml COARSE (cod. 9.BFZEPHIR250)
- 1 X Pasta abrasiva QUARZ 250 ml MEDIUM (cod. 9.BFQUARZ250)
- 1 X Pasta abrasiva KERAMIK 250 ml FINE (cod. 9.BFKERAMIK250)
- 1 X Pasta abrasiva DIAMOND 250 ml ULTRAFINE (cod. 9.BFDIAMOND250)
- 1 X Tampone di lucidatura in spugna COARSE Ø 150-180 mm - Ø 6"-7" (cod. 9.BF180H)
- 1 X Tampone di lucidatura in spugna MEDIUM Ø 150-180 mm - Ø 6"-7" (cod. 9.BF180J)
- 1 X Tampone di lucidatura in spugna FINE Ø 150-180 mm - Ø 6"-7" (cod. 9.BF180M)
- 1 X Tampone di lucidatura in spugna ULTRAFINE Ø 150-180 mm - Ø 6"-7" (cod. 9.BF180S)
- 4 X Panni colorati in microfibra (cod. 9.BF9010/4)
- 1 X Grembiule BIGFOOT (cod. 9.Z868)



LHR 21ES/STN

- 1 X LHR 21ES Lucidatrice rotorbitale (orbita Ø 150 mm - Ø 6"- 21 mm)
- 1 X Pasta abrasiva QUARZ 250 ml MEDIUM (cod. 9.BFQUARZ250)
- 1 X Pasta abrasiva KERAMIK 250 ml FINE (cod. 9.BFKERAMIK250)
- 1 X Tampone di lucidatura in spugna MEDIUM Ø 150-180 mm - Ø 6"-7" (cod. 9.BF180J)
- 1 X Tampone di lucidatura in spugna FINE Ø 150-180 mm - Ø 6"-7" (cod. 9.BF180M)
- 4 X Panni colorati in microfibra (cod. 9.BF9010/4)

NOTA: tutti gli articoli confezionati in una scatola RUPES.



LHR 21ES/STF

- 1 X LHR 21ES Lucidatrice rotorbitale (orbita Ø 150 mm - Ø 6"- 21 mm)
- 2 X Tamponi di lucidatura in spugna COARSE Ø 150-180 mm - Ø 6"-7" (cod. 9.BF180H)
- 2 X Tamponi di lucidatura in spugna MEDIUM Ø 150-180 mm - Ø 6"-7" (cod. 9.BF180J)
- 2 X Tamponi di lucidatura in spugna FINE Ø 150-180 mm - Ø 6"-7" (cod. 9.BF180M)
- 2 X Tamponi di lucidatura in spugna ULTRAFINE Ø 150-180 mm - Ø 6"-7" (cod. 9.BF180S)
- 4 X Panni colorati in microfibra (cod. 9.BF9010/4)

NOTA: tutti gli articoli confezionati in una scatola RUPES.



LHR 15ES
Lucidatrice rotorbitale

LHR 15ES		
Ø platorello	mm	125
Ø orbita	mm	15
Potenza	W	500
R.P.M.		2000-5000
Peso	kg	2,6
Regolazione di velocità		•
Filettatura albero mandrino		M8-F
Platorello in dotazione		980.015N



LHR 15ES/DLX

- 1 X LHR 15ES Lucidatrice rotorbitale (orbita Ø 125 mm - Ø 5"- 15 mm)
- 1 X Borsone BIGFOOT (cod. 9.Z871/BF)
- 1 X Pasta abrasiva ZEPHIR 250 ml COARSE (cod. 9.BFZEPHIR250)
- 1 X Pasta abrasiva QUARZ 250 ml MEDIUM (cod. 9.BFQUARZ250)
- 1 X Pasta abrasiva KERAMIK 250 ml FINE (cod. 9.BFKERAMIK250)
- 1 X Pasta abrasiva DIAMOND 250 ml ULTRAFINE (cod. 9.BFDIAMOND250)
- 1 X Tampone di lucidatura in spugna COARSE Ø 130-150 mm - Ø 5"-6" (cod. 9.BF150H)
- 1 X Tampone di lucidatura in spugna MEDIUM Ø 130-150 mm - Ø 5"-6" (cod. 9.BF150J)
- 1 X Tampone di lucidatura in spugna FINE Ø 130-150 mm - Ø 5"-6" (cod. 9.BF150M)
- 1 X Tampone di lucidatura in spugna ULTRAFINE Ø 130-150 mm - Ø 5"-6" (cod. 9.BF150S)
- 4 X Panni in microfibra (cod. 9.BF9010/4)
- 1 X Grembiule BIGFOOT (Art. 9.Z868)



LHR 15ES/STN

- 1 X LHR 15ES Lucidatrice rotorbitale (orbita Ø 125 mm - Ø 5"- 15 mm)
- 1 X Pasta abrasiva QUARZ 250 ml MEDIUM (cod. 9.BFQUARZ250)
- 1 X Pasta abrasiva KERAMIK 250 ml FINE (cod. 9.BFKERAMIK250)
- 1 X Tampone di lucidatura in spugna MEDIUM Ø 130-150 mm - Ø 5"-6" (cod. 9.BF150J)
- 1 X Tampone di lucidatura in spugna FINE Ø 130-150 mm - Ø 5"-6" (cod. 9.BF150M)
- 4 X Panni colorati in microfibra (cod. 9.BF9010/4)

NOTA: tutti gli articoli confezionati in una scatola RUPES.



LHR 15ES/STF

- 1 X LHR 15ES Lucidatrice rotorbitale (orbita Ø 125 mm - Ø 5"- 15 mm)
- 2 X Tamponi di lucidatura in spugna COARSE Ø 130-150 mm - Ø 5"-6" (cod. 9.BF150H)
- 2 X Tamponi di lucidatura in spugna MEDIUM Ø 130-150 mm - Ø 5"-6" (cod. 9.BF150J)
- 2 X Tamponi di lucidatura in spugna FINE Ø 130-150 mm - Ø 5"-6" (cod. 9.BF150M)
- 2 X Tamponi di lucidatura in spugna ULTRAFINE Ø 130-150 mm - Ø 5"-6" (cod. 9.BF150S)
- 4 X Panni colorati in microfibra (cod. 9.BF9010/4)

NOTA: tutti gli articoli confezionati in una scatola RUPES.



LHR 12E DUETTO
Lucidatrice rotorbitale

		LHR 12E
Ø platorello	mm	125
Ø orbita	mm	12
Potenza	W	400
R.P.M.		4000-5500
Peso	kg	2,6
Regolazione di velocità		•
Filettatura albero mandrino		M8-F
Platorello in dotazione		980.015N



LHR 12E/DLX

- 1 X LHR 12E DUETTO Lucidatrice rotorbitale (orbita Ø 125 mm - Ø 5"- 12 mm)
- 1 X Borsone BIGFOOT (cod. 9.Z883/BF)
- 1 X Pasta abrasiva ZEPHIR 250 ml COARSE (cod. 9.BFZEPHIR250)
- 1 X Pasta abrasiva KERAMIK 250 ml FINE (cod. 9.BFKERAMIK250)
- 2 X Tamponi di lucidatura in spugna COARSE Ø 130-150 mm - Ø 5"-6" (cod. 9.BF150H)
- 2 X Tamponi di lucidatura in spugna FINE Ø 130-150 mm - Ø 5"-6" (cod. 9.BF150M)
- 1 X Interfaccia soft (cod. 980.041)
- 3 x Abrasivi X-Cut P 2000 (cod. 9.45401)
- 3 x Abrasivi X-Cut P 3000 (cod. 9.45403)
- 4 X Panni colorati in microfibra (9.BF9010/4)
- 1 X Grembiule BigFoot (cod. 9.Z868)



LHR 12E/STN

- 1 X LHR 12E DUETTO Lucidatrice rotorbitale (orbita Ø 125 mm - Ø 5"- 12 mm)
- 1 X Pasta abrasiva ZEPHIR 250 ml COARSE (cod. 9.BFZEPHIR250)
- 1 X Pasta abrasiva KERAMIK 250 ml FINE (cod. 9.BFKERAMIK250)
- 1 X Tampone di lucidatura in spugna COARSE Ø 130-150 mm - Ø 5"-6" (cod. 9.BF150H)
- 1 X Tampone di lucidatura in spugna FINE Ø 130-150 mm - Ø 5"-6" (cod. 9.BF150M)
- 1 X Interfaccia soft (cod. 980.041)
- 3 x Abrasivi X-Cut P 2000 (cod. 9.45401)
- 3 x Abrasivi X-Cut P 3000 (cod. 9.45403)
- 4 X Panni colorati in microfibra (9.BF9010/4)

NOTA: tutti gli articoli confezionati in una scatola RUPES.



LHR 12E/STF

- 1 X LHR 12E Lucidatrice rotorbitale (orbita Ø 125 mm - Ø 5"- 12 mm)
- 2 X Tamponi di lucidatura in spugna COARSE Ø 130-150 mm - Ø 5"-6" (cod. 9.BF150H)
- 2 X Tamponi di lucidatura in spugna MEDIUM Ø 130-150 mm - Ø 5"-6" (cod. 9.BF150J)
- 2 X Tamponi di lucidatura in spugna FINE Ø 130-150 mm - Ø 5"-6" (cod. 9.BF150M)
- 2 X Tamponi di lucidatura in spugna ULTRAFINE Ø 130-150 mm - Ø 5"-6" (cod. 9.BF150S)
- 4 X Panni in microfibra (cod. 9.BF9010/4)

NOTA: tutti gli articoli confezionati in una scatola RUPES.



LHR 75E MINI
Lucidatrice rotorbitale

		LHR 75E
Ø platorello	mm	75
Ø orbita	mm	12
Potenza	W	400
R.P.M.		4000-5500
Peso	kg	2,3
Regolazione di velocità		•
Filettatura albero mandrino		M6-F
Platorello in dotazione		990.007



LHR 75E/DLX

- 1 X LHR 75E MINI Lucidatrice rotorbitale (orbita Ø 75 mm - Ø 3"- 12 mm)
- 1 X Borsone BigFoot (cod. 9.Z883/BF)
- 1 X Pasta abrasiva ZEPHIR 250 ml COARSE (cod. 9.BFZEPHIR250)
- 1 X Pasta abrasiva KERAMIK 250 ml FINE (cod. 9.BFKERAMIK250)
- 2 X Tamponi di lucidatura in spugna COARSE Ø 80-100 mm - Ø 3"-4" (cod. 9.BF100H)
- 2 X Tamponi di lucidatura in spugna FINE Ø 80-100 mm - Ø 3"-4" (cod. 9.BF100M)
- 4 X Panni colorati in microfibra (cod. 9.BF9010/4)
- 1 X Grembiule BigFoot (cod. 9.Z868)



LHR 75E/STN

- 1 X LHR 75E MINI Lucidatrice rotorbitale (orbita Ø 75 mm - Ø 3"- 12 mm)
- 1 X Pasta abrasiva ZEPHIR 250 ml COARSE (cod. 9.BFZEPHIR250)
- 1 X Pasta abrasiva KERAMIK 250 ml FINE (cod. 9.BFKERAMIK250)
- 2 X Tamponi di lucidatura in spugna COARSE Ø 80-100 mm - Ø 3"-4" (cod. 9.BF100H)
- 2 X Tamponi di lucidatura in spugna FINE Ø 80-100 mm - Ø 3"-4" (cod. 9.BF100M)
- 4 X Panni colorati in microfibra (cod. 9.BF9010/4)

NOTA: tutti gli articoli confezionati in una scatola RUPES.



LHR 75E/STF

- 1 X LHR 75E Lucidatrice rotorbitale (orbita Ø 75 mm - Ø 3"- 12 mm)
- 2 X Tamponi di lucidatura in spugna COARSE Ø 80-100 mm - Ø 3"-4" (cod. 9.BF100H)
- 2 X Tamponi di lucidatura in spugna MEDIUM Ø 80-100 mm - Ø 3"-4" (cod. 9.BF100J)
- 2 X Tamponi di lucidatura in spugna FINE Ø 80-100 mm - Ø 3"-4" (cod. 9.BF100M)
- 2 X Tamponi di lucidatura in spugna ULTRAFINE Ø 80-100 mm - Ø 3"-4" (cod. 9.BF100S)
- 4 X Panni colorati in microfibra (cod. 9.BF9010/4)

NOTA: tutti gli articoli confezionati in una scatola RUPES.





KIT SPECIALI BIGFOOT
KIT SPECIALE HG PER SUPERFICI SOLIDE



LHR 21Mark II/HG

Kit superfici solide per poliestere ed applicazioni industriali

- 1 X LHR 21 MarkII Lucidatrice rotorbitale (orbita Ø 150 mm - Ø 6" - 21 mm)
- 1 x Pasta abrasiva multiuso iperbrillante 1000 ml (cod. 9.BFHG3000)
- 1 X Tampone di lucidatura in microfibra COARSE Ø 150-150 mm - Ø6" - 6" (cod. 9.BF170XH)
- 1 X Tampone di lucidatura in microfibra MEDIUM Ø 150-150 mm - Ø 6"-6" (cod. 9.BF170XM)
- 4 X Panni colorati in microfibra (cod. 9.BF9010/4)



LHR 21ES/HG

Kit superfici solide per poliestere ed applicazioni industriali

- 1 X LHR 21ES Lucidatrice rotorbitale (orbita Ø 150 mm - Ø 6" - 21 mm)
- 1 x Pasta abrasiva multiuso iperbrillante 1000 ml (cod. 9.BFHG3000)
- 1 X Tampone di lucidatura in microfibra COARSE Ø 150-150 mm - Ø6" - 6" (cod. 9.BF170XH)
- 1 X Tampone di lucidatura in microfibra MEDIUM Ø 150-150 mm - Ø 6"-6" (cod. 9.BF170XM)
- 4 X Panni colorati in microfibra (cod. 9.BF9010/4)



KIT SPECIALI BIGFOOT
KIT DI LUCIDATURA PER USO MARINO

LHR 21 MarkII/PREMIUM

- 1 X LHR 21 MarkII Lucidatrice rotorbitale (orbita Ø 150 mm - Ø 6" - 21 mm)
- 2 X Tampone di lucidatura in microfibra COARSE Ø 150/150 mm (cod. 9.BF170XH/2)
- 2 X Tamponi di lucidatura in spugna UHS Ø 150-180 mm - Ø 6"-7" (cod. 9.BF180U/2)
- 2 X Tamponi di lucidatura in spugna FINE Ø 150-180 mm - Ø 6"-7" (cod. 9.BF180M/2)
- 1 X Pasta abrasiva per uso marino COARSE 1000 ml (cod. 9.BFGCOARSE)
- 1 X Pasta abrasiva per uso marino MEDIUM 1000 ml (cod. 9.BFGMEDIUM)
- 1 X Pasta abrasiva per uso marino FINE 1000 ml (cod. 9.BFGFINE)
- 4 X Panni in microfibra (cod. 9.BF9010/4)
- 1 X Borsone per uso marino BigFoot (cod. 9.Z946/BF)
- 1 X Portachiavi BigFoot



LHR 21ES/PREMIUM

- 1 X LHR21 ES Lucidatrice rotorbitale (orbita Ø 150 mm - Ø 6" - 21 mm)
- 2 X Tamponi di lucidatura in microfibra COARSE Ø 150/150 mm (cod. 9.BF170XH/2)
- 2 X Tamponi di lucidatura in spugna UHS Ø 150-180 mm - Ø 6"-7" (cod. 9.BF180U/2)
- 2 X Tamponi di lucidatura in spugna FINE Ø 150-180 mm - Ø 6"-7" (cod. 9.BF180M/2)
- 1 X Pasta abrasiva per uso marino COARSE 1000 ml (cod. 9.BFGCOARSE)
- 1 X Pasta abrasiva per uso marino MEDIUM 1000 ml (cod. 9.BFGMEDIUM)
- 1 X Pasta abrasiva per uso marino FINE 1000 ml (cod. 9.BFGFINE)
- 4 X Panni in microfibra (cod. 9.BF9010/4)
- 1 X Borsone per uso marino BigFoot (cod. 9.Z912/BF)
- 1 X Portachiavi BigFoot



LHR 12E/GOLD

- 1 X LHR12 E DUETTO Lucidatrice rotorbitale (orbita Ø 125 mm - Ø 5" - 12 mm)
- 2 X Tamponi di lucidatura in spugna UHS Ø 130/150 mm (cod. 9.BF150U/2)
- 2 X Tamponi di lucidatura in spugna FINE Ø 130/150 mm (cod. 9.BF150M/2)
- 1 X Pasta abrasiva per uso marino MEDIUM 1000 ml (cod. 9.BFGMEDIUM)
- 1 X Pasta abrasiva per uso marino FINE 1000 ml (cod. 9.BFGFINE)
- 1 x Cera durata estrema per uso marino 500 ml (cod. 9.BFGWAX)
- 1 X Borsone per uso marino BigFoot (cod. 9.Z912/BF)



LE 71T - LE 71TE - LE71TC
Mini levigatrici orbitali



NEW

		LE 71T	LE 71TE	LE71TC
Ø orbita	mm	2	2	2
Dimensioni piastra	mm	80x130	80x130	80x130
Potenza	W	200	200	200
R.P.M.		13000	8000-13000	13000
Peso	kg	1,15	1,15	1,15
Regolazione di velocità		-	•	•
Piastra Velcro		•	•	•
Aspirazione incorporata		•	•	•
Piastra in dotazione		986.012	986.012	-
Clip fermacarta		•	•	•
Unità filtrante 80.400/C		•	•	•

LS 71T - LS 71TE
Mini levigatrici orbitali



NEW

		LS 71T	LS 71TE
Ø orbita	mm	2	2
Dimensioni piastra		Delta	Delta
Potenza	W	200	200
R.P.M.		13000	8000-13000
Peso	kg	1,15	1,15
Regolazione di velocità		-	•
Piastra Velcro		•	•
Aspirazione incorporata		•	•
Piastra in dotazione		985.002	985.002
Unità filtrante 80.400/C		•	•

LC71T
Levigatrice orbitale palmare



NEW

		LC71T
Ø orbita	mm	2
Dimensioni piastra	mm	80x200
Potenza	W	200
R.P.M.		13000
Peso	kg	1,15
Aspirazione incorporata		•
Unità filtrante 80.400/C		•

SL 42AES
Levigatrice orbitale



		SL 42AES
Ø orbita	mm	4,8
Dimensioni piastra	mm	400x70
Potenza	W	550
R.P.M.		3000-7000
Peso	kg	2,9
Regolazione di velocità		•
Clip fermacarta		•
Piastra Velcro		•
Aspirazione centralizzata		•
Piastra in dotazione		619.153MH

SSCA - SSCA VR
Levigatrici orbitali



		SSCA	SSCA VR
Ø orbita	mm	5	5
Dimensioni piastra	mm	210x115	225x115
Potenza	W	350	350
R.P.M.		6000	6000
Peso	kg	3,6	3,6
Clip fermacarta		•	-
Piastra Velcro		-	•
Aspirazione incorporata		•	•
Piastra in dotazione		983.002	62.55MH

SSPF - SSPF VR - SSPF/NAS
Levigatrici orbitali



SSPF/NAS Versione speciale per metallurgia

		SSPF	SSPF VR	SSPF/NAS
Ø orbita	mm	5	5	5
Dimensioni piastra	mm	210x115	225x115	210x115
Potenza	W	350	350	350
R.P.M.		6000	6000	6000
Peso	kg	3,6	3,6	3,6
Clip fermacarta		•	-	•
Piastra Velcro		-	•	-
Aspirazione incorporata		•	•	•
Bobina di campo protetta		-	-	•
Piastra in dotazione		983.002	62.55MH	983.002

LR 71TE
Levigatrice rotorbitale palmare



NEW

		LR 71TE
Ø orbita	mm	2
Ø platorello	mm	125
Fori		8+8+1
Potenza	W	200
R.P.M.		8000-13000
Peso	kg	1,15
Regolazione di velocità		•
Aspirazione incorporata		•
Platorello in dotazione		980.046
Unità filtrante 80.400/C		•

ER 03TE - ER 05TE
Levigatrice rotorbitale



		ER 03TE	ER 05TE
Ø orbita	mm	3	5
Ø platorello	mm-pollici	150	150
Fori		15	15
Potenza	W	450	450
R.P.M.		5000-10000	5000-10000
Peso	kg	2,1	2,1
Regolazione di velocità		•	•
Filettatura albero mandrino		M8-F	M8-F
Aspirazione incorporata		•	•
Platorello in dotazione		981.300N	981.300N

LE 71TE KIT DLX
Mini levigatrice orbitale



LE71TE Levigatrice orbitale	cod. LE 71TE
Borsone sportivo RUPES	cod. 9.Z934
Filtro GREEN TECH	cod. 80.400/C
Tubo flessibile	cod. 9.1266/C
Portafiltro	cod. 9.Z906
Film abrasivo 80x130 P80 [25 pz]	cod. 9.45142/25
Film abrasivo 80x130 P120 [25 pz]	cod. 9.45142/25
Film abrasivo 80x130 P180 [25 pz]	cod. 9.45146/25
Film abrasivo 80x130 P220 [25 pz]	cod. 9.45146/25
Tuta	cod. 9.Z817

LR 71TE KIT DLX
Levigatrice rotorbitale



Levigatrice orbitale	cod. LR 71TE
Borsone sportivo RUPES	cod. 9.Z934
Filtro GREEN TECH	cod. 80.400/C
Tubo flessibile	cod. 9.1266/C
Portafiltro	cod. 9.Z906
Disco film abrasivo 125 mm P80 [25 pz]	cod. 9.45182/25
Disco film abrasivo 125 mm P120 [25 pz]	cod. 9.45182/25
Disco film abrasivo 125 mm P180 [25 pz]	cod. 9.45182/25
Disco film abrasivo 125 mm P220 [25 pz]	cod. 9.45182/25
Tuta	cod. 9.Z817

LS 71TE KIT DLX
Mini levigatrice orbitale



Levigatrice orbitale	cod. LS 71TE
Borsone sportivo RUPES	cod. 9.Z934
Filtro GREEN TECH	cod. 80.400/C
Tubo flessibile	cod. 9.1266/C
Portafiltro	cod. 9.Z906
Film abrasivo Delta P80 [25 pz]	cod. 9.45182/25
Film abrasivo Delta P120 [25 pz]	cod. 9.45182/25
Film abrasivo Delta P180 [25 pz]	cod. 9.45182/25
Film abrasivo Delta P220 [25 pz]	cod. 9.45182/25
Tuta	cod. 9.Z817

ER155TES/STN
Levigatrice rotorbitale



Levigatrice orbitale	cod. ER155TES
Cassetto RUPES	cod. 9.case5
Filtro GREEN TECH	cod. 80.400/C
Platirello di supporto Ø 125	cod. 980,015N
Platirello di supporto Ø 150	cod. 981,340N

ER 123TES - ER 125TES

Levigatrici rotorbitali palmari



		ER 123TES	ER 125TES
Ø orbita	mm	3	5
Ø platorello	mm-pollici	125	125
Fori		8+8+1	8+8+1
Potenza	W	310	310
R.P.M.		4000-10000	4000-10000
Peso	kg	1,5	1,5
Regolazione di velocità		•	•
Filettatura mandrino		M8-F	M8-F
Aspirazione incorporata		•	•
Platorello in dotazione		980.015N	980.015N
Unità filtrante 80.400/C		•	•

ER 153TES - ER 155TES

Levigatrici rotorbitali palmari



**ER 155TES/CAR unità filtrante non inclusa

		ER 153TES	ER 155TES
Ø orbita	mm	3	5
Ø platorello	mm-pollici	150	150
Fori		MULTIHOLE	MULTIHOLE
Potenza	W	310	310
R.P.M.		4000-10000	4000-10000
Peso	kg	1,5	1,5
Regolazione di velocità		•	•
Filettatura mandrino		M8-F	M8-F
Aspirazione incorporata		•	•
Platorello in dotazione		981.340N	981.340N
Unità filtrante 80.400/C		•	•

BR 65AES

Levigatrice rotorbitale



		BR 65AES
Ø orbita	mm	5
Ø platorello	mm	150
Fori		15
Potenza	W	550
R.P.M.		3000-7000
Peso	kg	2,2
Regolazione di velocità		•
Filettatura albero mandrino		5/16"-F
Tasto blocca albero		•
Aspirazione centralizzata		•
Platorello in dotazione		981.400

BR 106AES

Levigatrice rotorbitale



		BR 106AES
Ø orbita	mm	6
Ø platorello	mm	150
Fori		MULTIHOLE SLIM
Potenza	W	550
R.P.M.		3000-7000
Peso	kg	2,2
Regolazione di velocità		•
Filettatura albero mandrino		M8-F
Aspirazione centralizzata		•
Platorello in dotazione		981.320N

BR 109AES

Levigatrice rotorbitale



		BR 109AES
Ø orbita	mm	9
Ø platorello	mm	150
Fori		MULTIHOLE SLIM
Potenza	W	550
R.P.M.		3000-7000
Peso	kg	2,2
Regolazione di velocità		•
Filettatura albero mandrino		M8-F
Aspirazione centralizzata		•
Platorello in dotazione		981.320N

BR 112AES

Levigatrice rotorbitale



		BR 112AES
Ø orbita	mm	12
Ø platorello	mm	150
Fori		MULTIHOLE SLIM
Potenza	W	550
R.P.M.		3000-7000
Peso	kg	2,2
Regolazione di velocità		•
Filettatura albero mandrino		M8-F
Aspirazione centralizzata		•
Platorello in dotazione		981.320N

EK 150AES

Levigatrice rotoeccentrica



		EK 150AES
Ø orbita	mm	5
Ø platorello	mm	150
Fori		6+1
Potenza	W	550
R.P.M.		200-500
Corse al minuto		2800-7000
Peso	kg	2,7
Regolazione di velocità		•
Aspirazione centralizzata		•
Impugnatura laterale		•
Platorello in dotazione		981.100

EK 200AS

Levigatrice rotoeccentrica



		EK 200AS
Ø orbita	mm	5
Ø platorello	mm	200
Fori		8
Potenza	W	550
R.P.M.		500
Corse al minuto		7000
Peso	kg	3,1
Regolazione di velocità		•
Aspirazione centralizzata		•
Impugnatura laterale		•
Platorello in dotazione		912.279

UTENSILI ELETTRICI Pistole termiche - Trapani

GTV 16

Pistola termica con controllo manuale



		GTV 16
Potenza	W	1600
Peso	kg	0,68
Temperatura	°C	350-500
Flusso volumetrico	m ³	350-500
Valigetta		•

GTV 18

Pistola termica con controllo analogico



		GTV 18
Potenza	W	1800
Peso	kg	0,72
Temperatura	°C	100-550
Flusso volumetrico	m ³	250-550
Controllo analogico		•
Valigetta		•

GTV 20LCD

Pistola termica con display LCD



		GTV 20LCD
Potenza	W	2000
Peso	kg	0,78
Temperatura	°C	80-650
Flusso volumetrico	m ³	200-550
Controllo digitale		•
Valigetta		•

DD120LTN

Trapano avvitatore



Dotazione:
 - 2 batterie Li-ion
 - Caricabatterie
 - Valigetta Rupes

		DD120LTN
Batteria Li-ion		2
Ø mandrino autoserrante	mm	10
Tensione	V	10,8
Capacità batteria	Ah	1,5
Coppia max	Nm	32
R.P.M.		0-400/0-1400
Peso	kg	1
Ø foro max in legno	mm	22
Ø foro max su acciaio	mm	12
Tempo ricarica	min	45

UTENSILI ELETTRICI Satinatrici - Rifilatori

SR 200AE

Satinatrice



		SR 200AE
Ø ruota abrasiva max	mm	100
Potenza	W	1100
R.P.M.		2000-4000
Peso	kg	2,8
Regolazione di velocità		•
Ø albero porta ruota	mm	19
Filettatura albero mandrino		M14-M
Aspirazione centralizzata		•
Impugnatura laterale		•

RP 84

Rifilatore



		RP 84
Ø pinza di serraggio	mm	6
Potenza	W	350
R.P.M.		20000
Peso	kg	2



SML 04
Smerigliatrice dritta



		SML 04
Ø pinza di serraggio	mm	6
Pressione d'esercizio	bar/PSIG	6,2/90
Consumo d'aria max	l/min.	590
R.P.M.		4000
Peso	kg	0,7
Raccordo alimentazione		1/4" GAS

SML 30
Smerigliatrice dritta



		SML 30
Ø pinza di serraggio	mm	6
Pressione d'esercizio	bar/PSIG	6,2/90
Consumo d'aria max	l/min.	470
R.P.M.		15000÷30000
Peso	kg	0,46
Raccordo alimentazione		1/4" GAS

TE 23
Mini smerigliatrice angolare



		TE 23
Ø pinza di serraggio	mm	6
Pressione d'esercizio	bar/PSIG	6,2/90
Consumo d'aria max	l/min.	400
R.P.M.		18000
Peso	kg	0,3

ANP 125
Mini smerigliatrice angolare



		ANP 125
Ø disco	mm	125
Pressione d'esercizio	bar/PSIG	6,2/90
Consumo d'aria max	l/min.	670
R.P.M.		11000
Peso	kg	1,8
Filettatura albero mandrino		M14
Impugnatura laterale		•
Raccordo alimentazione		1/4" GAS

Raccomandato tubo aria Ø min. 10 mm

RS 21A
Levigatrice orbitale palmare



		RS 21A
Ø orbita	mm	3
Dimensioni piastra		Delta
Pressione d'esercizio	bar/PSIG	6,2/90
Consumo d'aria max	l/min.	360
R.P.M.		0-11000
Peso	kg	0,87
Regolazione di velocità		•
Piastra Velcro		•
Aspirazione centralizzata		•
Raccordo alimentazione		1/4" GAS
Piastra in dotazione		985,002

RE 21ACM
Levigatrice orbitale palmare



		RE 21ACM
Ø orbita	mm	3
Dimensioni piastra	mm	80x130
Pressione d'esercizio	bar/PSIG	6,2/90
Consumo d'aria max	l/min.	360
R.P.M.		0-11000
Peso	kg	0,87
Regolazione di velocità		•
Clip fermacarta		•
Piastra Velcro		•
Aspirazione centralizzata		•
Raccordo alimentazione		1/4" GAS
Piastra in dotazione		986.007MH

RE 21ALN
Levigatrice orbitale palmare



		RE 21ALN
Ø orbita	mm	3
Dimensioni piastra	mm	70x198
Pressione d'esercizio	bar/PSIG	6,2/90
Consumo d'aria max	l/min.	360
R.P.M.		0-11000
Peso	kg	0,85
Regolazione di velocità		•
Piastra Velcro		•
Aspirazione centralizzata		•
Raccordo alimentazione		1/4" GAS
Piastra in dotazione		988.001MH

SO 210AP
Levigatrice orbitale



		SO 210AP
Ø orbita	mm	3
Dimensioni piastra	mm	225x115
Pressione d'esercizio	bar/PSIG	6,2/90
Consumo d'aria max	l/min.	380
R.P.M.		3500-9500
Peso	kg	2,4
Regolazione di velocità		•
Clip fermacarta		•
Piastra Velcro		•
Aspirazione centralizzata		•
Raccordo alimentazione		1/4" GAS
Piastra in dotazione		983,005

SLP41A
Levigatrice orbitale



		SLP 41A
Ø orbita	mm	4,8
Dimensioni piastra	mm	400x70
Pressione d'esercizio	bar/PSIG	6,2/90
Consumo d'aria max	l/min.	400
R.P.M.		4000-10000
Peso	kg	2,4
Regolazione di velocità		•
Dimensione piastra		•
Aspirazione centralizzata		•
Raccordo alimentazione		1/4" GAS
Piastra in dotazione		619.153MH

ROC 50 - ROC 75
Levigatrice rotativa per Roloc



		ROC 50	ROC 75
Ø platorello	mm-pollici	50	75
Pressione d'esercizio	bar/PSIG	6,2/90	6,2/90
Consumo d'aria max	l/min	400	400
R.P.M.		20000	20000
Peso	kg	0,57	0,57
Filettatura albero mandrino		1/4" 20T Male	1/4" 20T Male
Raccordo alimentazione		1/4" GAS	1/4" GAS
Tubo convogliatore aria		•	•
Platorello in dotazione		981.300N	981.300N

LD 30
Levigatrice orbitale



		LD 30
Ø orbita	mm	1,5
Ø platorello	mm	30
Pressione d'esercizio	bar/PSIG	6,2/90
Consumo d'aria max	l/min.	130
R.P.M.		7500
Peso	kg	0,65
Filettatura albero mandrino		M10-F
Raccordo alimentazione		1/4" GAS
Platorelli in dotazione		9P06.060 9P06.061 9P06.062

LD 32N
Levigatrice orbitale



		LD 32N
Ø orbita	mm	1,5
Ø platorello	mm	30
Pressione d'esercizio	bar/PSIG	6,2/90
Consumo d'aria max	l/min.	480
R.P.M.		11000
Peso	kg	0,65
Filettatura albero mandrino		M10-F
Raccordo alimentazione		1/4" GAS
Platorelli in dotazione		9P06.060 9P06.061 9P06.062

TA 50
Mini levigatrice rotorbitale



		TA 50
Ø orbita	mm	3
Ø platorello	mm	50
Pressione d'esercizio	bar/PSIG	6,2/90
Consumo d'aria max	l/min.	330
R.P.M.		15000
Peso	kg	0,65
Filettatura albero mandrino		M6-F
Tubo convogliatore aria		••
Raccordo alimentazione		1/4" GAS
Platorello in dotazione		9P01.046

RA 90 - RA 90A
Levigatrici rotorbitali palmari



		RA 90	RA 90A
Ø orbita	mm	3	3
Ø platorello	mm-pollici	90	90
Pressione d'esercizio	bar/PSIG	6,2/90	6,2/90
Consumo d'aria max	l/min.	320	320
R.P.M.		0-8500	0-8500
Peso	kg	0,70	0,70
Regolazione di velocità		•	•
Filettatura albero mandrino		5/16"-F	5/16"-F
Aspirazione centralizzata		-	•
Raccordo alimentazione		1/4" GAS	1/4" GAS
Platorello in dotazione		990.106	990.106

RA 75 - RA 75A
Levigatrici rotorbitali palmari



		RA 75	RA 75A
Ø orbita	mm	3	3
Ø platorello	mm-pollici	75	75
Fori		-	3
Pressione d'esercizio	bar/PSIG	6,2/90	6,2/90
Consumo d'aria max	l/min.	380	380
R.P.M.		0-11000	0-11000
Peso	kg	0,68	0,68
Regolazione di velocità		•	•
Filettatura albero mandrino		5/16"-F	5/16"-F
Aspirazione centralizzata		-	•
Raccordo alimentazione		1/4" GAS	1/4" GAS
Platorello in dotazione		990.003	990.012

RA 150A
Levigatrice rotorbitale palmare



		RA 150A
Ø orbita	mm	5
Ø platorello	mm	150
Fori		MULTIHOLE
Pressione d'esercizio	bar/PSIG	6,2/90
Consumo d'aria max	l/min.	380
R.P.M.		0-11000
Peso	kg	0,95
Regolazione di velocità		•
Filettatura albero mandrino		5/16"-F
Tasto blocca albero		•
Aspirazione centralizzata		•
Raccordo alimentazione		1/4" GAS
Platorello in dotazione		981.425

SKORPIO III Ø 125 mm
Levigatrici rotorbitali palmari



NEW

Ø orbita mm	Ø platorello mm	Velcro	Vinile	Consumo pressione bar/PSIG	Consumo d'aria max l/min	R.P.M.	Peso kg	Regolazione velocità alimentazione	Raccordo albero	Filettatura mandrino	Aspirazione
RH323	3	125	•	6,2/90	340	0-11.000	0,8	• 1/4" GAS	M8-F	-	-
RH326	6	125	•	6,2/90	340	0-11.000	0,8	• 1/4" GAS	M8-F	-	-
RH329	9	125	•	6,2/90	340	0-11.000	0,8	• 1/4" GAS	M8-F	-	-
Platorello in dotazione 980.015N 8+8+1 FORI											
RH323/S	3	125	•	6,2/90	340	0-11.000	0,8	• 1/4" GAS	M8-F	-	-
RH326/S	6	125	•	6,2/90	340	0-11.000	0,8	• 1/4" GAS	M8-F	-	-
RH329/S	9	125	•	6,2/90	340	0-11.000	0,8	• 1/4" GAS	M8-F	-	-
Platorello in dotazione 980.025N 8+8+1 FORI											
RH323A	3	125	•	6,2/90	340	0-11.000	0,8	• 1/4" GAS	M8-F	Centralizzata	-
RH326A	6	125	•	6,2/90	340	0-11.000	0,8	• 1/4" GAS	M8-F	Centralizzata	-
RH329A	9	125	•	6,2/90	340	0-11.000	0,8	• 1/4" GAS	M8-F	Centralizzata	-
RH323T	3	125	•	6,2/90	340	0-11.000	0,8	• 1/4" GAS	M8-F	Incorporata	-
RH326T	6	125	•	6,2/90	340	0-11.000	0,8	• 1/4" GAS	M8-F	Incorporata	-
RH329T	9	125	•	6,2/90	340	0-11.000	0,8	• 1/4" GAS	M8-F	Incorporata	-
Platorello in dotazione 980.015N 8+8+1 FORI											

SKORPIO III Ø 150 mm
Levigatrici rotorbitali palmari



NEW

Ø orbita mm	Ø platorello mm	Velcro	Vinile	Consumo pressione bar/PSIG	Consumo d'aria max l/min	R.P.M.	Peso kg	Regolazione velocità alimentazione	Raccordo albero	Filettatura mandrino	Aspirazione
RH353	3	150	•	6,2/90	340	0-11.000	0,8	• 1/4" GAS	M8-F	-	-
RH356	6	150	•	6,2/90	340	0-11.000	0,8	• 1/4" GAS	M8-F	-	-
RH359	9	150	•	6,2/90	340	0-11.000	0,8	• 1/4" GAS	M8-F	-	-
Platorello in dotazione 981.500 MULTIHOLE SLIM											
RH353/S	3	150	•	6,2/90	340	0-11.000	0,8	• 1/4" GAS	M8-F	-	-
RH356/S	6	150	•	6,2/90	340	0-11.000	0,8	• 1/4" GAS	M8-F	-	-
RH359/S	9	150	•	6,2/90	340	0-11.000	0,8	• 1/4" GAS	M8-F	-	-
Platorello in dotazione 981.145N MULTIHOLE SLIM											
RH353A	3	150	•	6,2/90	340	0-11.000	0,8	• 1/4" GAS	M8-F	Centralizzata	-
RH356A	6	150	•	6,2/90	340	0-11.000	0,8	• 1/4" GAS	M8-F	Centralizzata	-
RH359A	9	150	•	6,2/90	340	0-11.000	0,8	• 1/4" GAS	M8-F	Centralizzata	-
RH353T	3	150	•	6,2/90	340	0-11.000	0,8	• 1/4" GAS	M8-F	Incorporata	-
RH356T	6	150	•	6,2/90	340	0-11.000	0,8	• 1/4" GAS	M8-F	Incorporata	-
RH359T	9	150	•	6,2/90	340	0-11.000	0,8	• 1/4" GAS	M8-F	Incorporata	-
Platorello in dotazione 981.500 MULTIHOLE SLIM											

TA 151
Levigatrice rotorbitale



		TA 151
Ø orbita	mm	5
Ø platorello	mm	150
Fori		MULTIHOLE
Pressione d'esercizio	bar/PSIG	6,2/90
Consumo d'aria max	l/min.	360
R.P.M.		7000-11000
Peso	kg	1,5
Regolazione di velocità		•
Filettatura albero mandrino		5/16"-F
Aspirazione centralizzata		•
Raccordo alimentazione		1/4" GAS
Platorello in dotazione		981.425

TA 562AN
Levigatrice rotorbitale



		TA 562AN
Ø orbita	mm	5,2
Ø platorello	mm	200
Fori		8
Pressione d'esercizio	bar/PSIG	6,2/90
Consumo d'aria max	l/min.	400
R.P.M.		4000-10000
Peso	kg	2
Regolazione di velocità		•
Aspirazione centralizzata		•
Raccordo alimentazione		1/4" GAS
Platorello in dotazione		912.279

AK 150A
Levigatrice rotoeccentrica



		AK 150A
Ø orbita	mm	5
Ø platorello	mm	150
Fori		6+1
Pressione d'esercizio	bar/PSIG	6,2/90
Consumo d'aria max	l/min.	400
R.P.M.		250-700
Corse al minuto		3080-8400
Peso	kg	1,7
Regolazione di velocità		•
Aspirazione centralizzata		•
Raccordo alimentazione		1/4" GAS
Platorello in dotazione		981.100

AK 200A
Levigatrice rotoeccentrica



		AK 200A
Ø orbita	mm	5
Ø platorello	mm	200
Fori		8
Pressione d'esercizio	bar/PSIG	6,2/90
Consumo d'aria max	l/min.	400
R.P.M.		350-900
Corse al minuto		4900-11200
Peso	kg	2,3
Regolazione di velocità		•
Aspirazione centralizzata		•
Raccordo alimentazione		1/4" GAS
Platorello in dotazione		912.279

LH 76L

Lucidatrice angolare lunga



LH 76L		
Ø platorello	mm	75
Pressione d'esercizio	bar/PSIG	6,2/90
Consumo d'aria max	l/min	420
R.P.M.		2400
Peso	kg	1,1
Filettatura albero mandrino	mm	3/8" 24T Male
Impugnatura laterale		•
Raccordo alimentazione		1/4" GAS
Tube convogliatore aria		•
Platorello in dotazione		9P26.058

LH 180P

Lucidatrice ad angolo retto



LH 180P		
Ø tampone spugna max	mm	180
Pressione d'esercizio	bar/PSIG	6,2/90
Consumo d'aria max	l/min	750
R.P.M.		2500
Peso	kg	2,3
Filettatura albero mandrino	mm	M14-M
Impugnatura laterale		•
Raccordo alimentazione		1/4" GAS

LH 76P

Lucidatrice ad angolo retto



LH 76P		
Ø platorello	mm	75
Pressione d'esercizio	bar/PSIG	6,2/90
Consumo d'aria max	l/min	644
R.P.M.		5000
Peso	kg	1
Filettatura albero mandrino	mm	3/8" 24T Male
Impugnatura laterale		•
Raccordo alimentazione		1/4" GAS
Platorello in dotazione		9P26.058

LHR 75

Mini lucidatrice rotorbitale



LHR 75		
Ø platorello	mm	75
Ø orbita	mm	15
Pressione d'esercizio	bar/PSIG	6,2/90
Consumo d'aria max	l/min.	320
R.P.M.		0-11000
Peso	kg	0,65
Regolazione di velocità		•
Filettatura albero mandrino		M6-F
Raccordo alimentazione		1/4" GAS
Platorello in dotazione		990.007

LHR 75/KITSR

Spot repair KIT



- 1 X LHR 75 Mini lucidatrice rotorbitale
- 1 X LD 30 Mini lucidatrice orbitale
- 1 X Pasta abrasiva ZEPHIR 250 ml (cod. 9.BFZEPHIR250)
- 1 X Pasta abrasiva KERAMIK 250 ml (cod. 9.BFKERAMIK250)
- 2 X Tamponi di lucidatura in spugna COARSE Ø 80-100 mm - Ø 3"-4" (cod. 9.BF100H)
- 2 X Tamponi di lucidatura in spugna FINE Ø 80-100 mm - Ø 3"-4" (cod. 9.BF100M)
- 4 X Panni colorati in microfibra (cod. 9.BF9010/4)
- 1 X Borsone BigFoot (cod. 9.Z883/BF)



NEW

New Slim
Platorello



Ø mm	Interfaccia	Fori	Durezza	Utensile	Filettatura	Q.ità	Codice
150	Velcro	MULTIHOLE SLIM	Hard	BR TA-RA	5-16"-M	5	981.600/5

New Slim
Platorello



Ø mm	Interfaccia	Fori	Durezza	Utensile	Filettatura	Q.ità	Codice
150	Velcro	MULTIHOLE SLIM	Hard	ER-BR RH	M8	5	981.500/5



Ø mm	Interfaccia	Fori	Durezza	Utensile	Filettatura	Q.ità	Codice
150	Velcro	6+8+1	Hard	BR TA-RA	5-16"-M	5	981.400/5
150	Velcro	6+8+1	Soft	BR TA-RA	5-16"-M	5	981.410/5



Ø mm	Interfaccia	Fori	Durezza	Utensile	Filettatura	Q.ità	Codice
150	Velcro	6+8+1	Hard	ER-RH	M8-M	5	981.300N/5 BR(106/109/112)
150	Velcro	6+8+1	Soft	ER-RH	M8-M	5	981.310N/5 BR(106/109/112)



Ø mm	Interfaccia	Fori	Durezza	Utensile	Filettatura	Q.ità	Codice
150	Velcro	MULTIHOLE	Hard	BR TA-RA	5-16"-M	5	981.440/5
150	Velcro	MULTIHOLE	Soft	BR TA-RA	5-16"-M	5	981.450/5



Ø mm	Interfaccia	Fori	Durezza	Utensile	Filettatura	Q.ità	Codice
150	Velcro	MULTIHOLE	Hard	ER-RH	M8-M	5	981.340N/5 BR(106/109/112)
150	Velcro	MULTIHOLE	Soft	ER-RH	M8-M	5	981.350N/5 BR(106/109/112)



Ø mm	Interfaccia	Fori	Durezza	Utensile	Filettatura	Q.ità	Codice
150	Velcro	MULTIHOLE SLIM	Hard	BR TA-RA	5-16"-M	5	981.425/5
150	Velcro	MULTIHOLE SLIM	SoftPlus*	BR TA-RA	5-16"-M	5	981.430/5



Ø mm	Interfaccia	Fori	Durezza	Utensile	Filettatura	Q.ità	Codice
150	Velcro	MULTIHOLE SLIM	Hard	ER-RH-BR	M8-M	5	981.320N/5 BR(106/109/112)
150	Velcro	MULTIHOLE SLIM	SoftPlus*	ER-RH	M8-M	5	981.330N/5 BR(106/109/112)
150	Vinile	MULTIHOLE SLIM	Hard	ER-RH	M8-M	5	981.145N/5

ACCESSORI Platorelli



Ø mm	Interfaccia	Utensile	Filettatura	Quantità	Codice
75	Velcro	FR32E	M14-F	1	990.015



Ø mm	Interfaccia	Utensile	Filettatura	Quantità	Codice
125	Velcro	LHR 150	5/16"-M	1	9P05.041



Ø mm	Interfaccia	Utensile	Filettatura	Quantità	Codice
75	Velcro	LH 75P	5/16"-M	1	9P08.060



Ø mm	Interfaccia	Utensile	Filettatura	Quantità	Codice
75	Velcro	LH76L - LH76P	3/8"-F	1	9P26.058



Ø mm	Interfaccia	Utensile	Filettatura	Quantità	Codice
75	Velcro	LHR75E-LHR75	M6-M	1	990.007



Ø mm	Interfaccia	Utensile	Filettatura	Quantità	Codice
50	Roloc	ROC50	1/4"-F	1	9P23.024
75	Roloc	ROC75	1/4"-F	1	9P24.024



Ø mm	Interfaccia	Utensile	Filettatura	Quantità	Codice
122	Velcro	LH16/18/22	M14-F	1	992.001

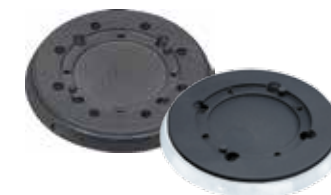


Applicazioni	Ø disco mm	Ø foro mm	Codice
Disco fibrato	mm	22	923.91
Disco fibrato	115	22	92.91
Disco fibrato	178	M14-F	92.44

ACCESSORI Platorelli - Interfacce



Ø mm	Interfaccia	Fori	Durezza	Utensile	Filettatura	Q.ità	Codice
30	Adesivo	-	Hard	LD30	M10-M	1	9P06.060
30	Velcro	-	Hard	LD30	M10-M	1	9P06.061
30	Velcro/adesivo	-	Soft	LD30	-	1	9P06.062
50	Velcro	-	Hard	TA50	M6-M	1	9P01.046
75	Velcro	-	Soft	RA75	5/16"-M	1	990.003
75	Velcro	3	Soft	RA75A	5/16"-M	1	990.012
90	Velcro	-	Soft	RA90/A	5/16"-M	1	990.106
125	Velcro	8+1	Hard	RA125A	5/16"-M	1	980.008



Ø mm	Interfaccia	Fori	Durezza	Utensile	Filettatura	Q.ità	Codice
125	Velcro	8+8+1	Soft	LR21AE	-	1	980.006
125	Velcro	-	Hard	LK125-ELK125	-	1	980.005
125	Velcro	8+8+1	Hard	LR71T-LR71TE	-	1	980.046/5



Ø mm	Interfaccia	Fori	Durezza	Utensile	Filettatura	Q.ità	Codice
125	Velcro	8+8+1	Hard	ER-RH	M8-M	5	980.015N/5
125	Velcro	8+8+1	Soft	ER-RH	M8-M	5	980.018N/5
125	Vinyl	8+8+1	Hard	ER-RH	M8-M	5	980.025N/5
125	Vinyl	8+8+1	Soft	ER-RH	M8-M	5	980.028N/5
125	Velcro	MULTIHOLE	Hard	ER-RH	M8-M	5	980.035N/5



Ø mm	Interfaccia	Fori	Durezza	Utensile	Filettatura	Q.ità	Codice
150	Velcro	6+8+1	Soft	LR31AE	-	1	981.090
150	Velcro	6+1	Hard	AK-BK-EK	-	1	981.100
150	Velcro	6+8+1	Hard	AK-BK-EK	-	1	902.154



Ø mm	Interfaccia	Fori	Durezza	Utensile	Filettatura	Q.ità	Codice
200	Velcro	8	Hard	EK200A-TA562AN	-	1	912.279
200	Velcro	-	Mousse	-	M14-F	1	86.098



Ø mm	Interfaccia	Fori	Durezza	Utensile	Filettatura	Q.ità	Codice
150	Velcro	6+1	Hard	BR-TA	5/16"-M	5	981.253/5

Ø mm	Spessore	Fori	Durezza	Utensile	Filettatura	Q.ità	Codice
150	4	MULTIHOLE	-	-	-	4	981.460/4

TAMPONI DI LUCIDATURA IN SPUGNA

80-3"
Ø mm-Ø in
100-4" Ø 80-100 mm



Codice	Descrizione	Ø mm	Ø pollici	Quantità
• 9.BF100H/4	COARSE	80-100	3"-4"	1 scatola da 4 tamponi
• 9.BF100J/4	MEDIUM	80-100	3"-4"	1 scatola da 4 tamponi
• 9.BF100M/4	FINE	80-100	3"-4"	1 scatola da 4 tamponi
• 9.BF100S/4	ULTRAFINE	80-100	3"-4"	1 scatola da 4 tamponi
• 9.BF100H/32	COARSE	80-100	3"-4"	1 scatola da 32 tamponi
• 9.BF100J/32	MEDIUM	80-100	3"-4"	1 scatola da 32 tamponi
• 9.BF100M/32	FINE	80-100	3"-4"	1 scatola da 32 tamponi
• 9.BF100S/32	ULTRAFINE	80-100	3"-4"	1 scatola da 32 tamponi
• 9.BF100H/50	COARSE	80-100	3"-4"	1 scatola da 50 tamponi *
• 9.BF100J/50	MEDIUM	80-100	3"-4"	1 scatola da 50 tamponi *
• 9.BF100M/50	FINE	80-100	3"-4"	1 scatola da 50 tamponi *
• 9.BF100S/50	ULTRAFINE	80-100	3"-4"	1 scatola da 50 tamponi *

130-5"
Ø mm-Ø in
150-6" Ø 130-150 mm



Codice	Descrizione	Ø mm	Ø pollici	Quantità
• 9.BF150H/2	COARSE	130-150	5"-6"	1 scatola da 2 tamponi
• 9.BF150J/2	MEDIUM	130-150	5"-6"	1 scatola da 2 tamponi
• 9.BF150M/2	FINE	130-150	5"-6"	1 scatola da 2 tamponi
• 9.BF150S/2	ULTRAFINE	130-150	5"-6"	1 scatola da 2 tamponi
• 9.BF150H/16	COARSE	130-150	5"-6"	1 scatola da 16 tamponi
• 9.BF150J/16	MEDIUM	130-150	5"-6"	1 scatola da 16 tamponi
• 9.BF150M/16	FINE	130-150	5"-6"	1 scatola da 16 tamponi
• 9.BF150S/16	ULTRAFINE	130-150	5"-6"	1 scatola da 16 tamponi
• 9.BF150H/50	COARSE	130-150	5"-6"	1 scatola da 50 tamponi *
• 9.BF150J/50	MEDIUM	130-150	5"-6"	1 scatola da 50 tamponi *
• 9.BF150M/50	FINE	130-150	5"-6"	1 scatola da 50 tamponi *
• 9.BF150S/50	ULTRAFINE	130-150	5"-6"	1 scatola da 50 tamponi *

150-6"
Ø mm-Ø in
180-7" Ø 150-180 mm



Codice	Descrizione	Ø mm	Ø pollici	Quantità
• 9.BF180H/2	COARSE	150-180	6"-7"	1 scatola da 2 tamponi
• 9.BF180J/2	MEDIUM	150-180	6"-7"	1 scatola da 2 tamponi
• 9.BF180M/2	FINE	150-180	6"-7"	1 scatola da 2 tamponi
• 9.BF180S/2	ULTRAFINE	150-180	6"-7"	1 scatola da 2 tamponi
• 9.BF180H/16	COARSE	150-180	6"-7"	1 scatola da 16 tamponi
• 9.BF180J/16	MEDIUM	150-180	6"-7"	1 scatola da 16 tamponi
• 9.BF180M/16	FINE	150-180	6"-7"	1 scatola da 16 tamponi
• 9.BF180S/16	ULTRAFINE	150-180	6"-7"	1 scatola da 16 tamponi
• 9.BF180H/50	COARSE	150-180	6"-7"	1 scatola da 50 tamponi *
• 9.BF180J/50	MEDIUM	150-180	6"-7"	1 scatola da 50 tamponi *
• 9.BF180M/50	FINE	150-180	6"-7"	1 scatola da 50 tamponi *
• 9.BF180S/50	ULTRAFINE	150-180	6"-7"	1 scatola da 50 tamponi *

*50 TAMPONI IN SPUGNA IN 1 BULK

TAMPONI DI LUCIDATURA IN SPUGNA

Codice	Descrizione	Ø mm	Ø pollici	Quantità
• 9.BF100U/4	UHS-MEDIUM	80-100	3"-4"	1 scatola da 4 tamponi
• 9.BF100U/32	UHS-MEDIUM	80-100	3"-4"	1 scatola da 32 tamponi
• 9.BF100U/50	UHS-MEDIUM	80-100	3"-4"	1 scatola da 50 tamponi *
• 9.BF150U/2	UHS-MEDIUM	130-150	5"-6"	1 scatola da 2 tamponi
• 9.BF150U/16	UHS-MEDIUM	130-150	5"-6"	1 scatola da 16 tamponi
• 9.BF150U/50	UHS-MEDIUM	130-150	5"-6"	1 scatola da 50 tamponi *
• 9.BF180U/2	UHS-MEDIUM	150-180	6"-7"	1 scatola da 2 tamponi
• 9.BF180U/16	UHS-MEDIUM	150-180	6"-7"	1 scatola da 16 tamponi
• 9.BF180U/50	UHS-MEDIUM	150-180	6"-7"	1 scatola da 50 tamponi *



TAMPONI DI LUCIDATURA IN MICROFIBRA

Ø 80-100 mm 80-3"
Ø mm-Ø in
100-4"

Codice	Descrizione	Ø mm	Ø pollici	Quantità
• 9.BF100XH/2	COARSE	80-100	3"-4"	1 scatola da 2 tamponi
• 9.BF100XM/2	MEDIUM	80-100	3"-4"	1 scatola da 2 tamponi
• 9.BF100XH/16	COARSE	80-100	3"-4"	1 scatola da 16 tamponi
• 9.BF100XM/16	MEDIUM	80-100	3"-4"	1 scatola da 16 tamponi
• 9.BF100XH/50	COARSE	80-100	3"-4"	1 scatola da 50 tamponi *
• 9.BF100XM/50	MEDIUM	80-100	3"-4"	1 scatola da 50 tamponi *



Ø 130-150 mm 130-5"
Ø mm-Ø in
150-6"

Codice	Descrizione	Ø mm	Ø pollici	Quantità
• 9.BF150XH/2	COARSE	130-150	5"-6"	1 scatola da 2 tamponi
• 9.BF150XM/2	MEDIUM	130-150	5"-6"	1 scatola da 2 tamponi
• 9.BF150XH/16	COARSE	130-150	5"-6"	1 scatola da 16 tamponi
• 9.BF150XM/16	MEDIUM	130-150	5"-6"	1 scatola da 16 tamponi
• 9.BF150XH/50	COARSE	130-150	5"-6"	1 scatola da 50 tamponi *
• 9.BF150XM/50	MEDIUM	130-150	5"-6"	1 scatola da 50 tamponi *



Ø 150-180 mm 150-6"
Ø mm-Ø in
180-6"

Codice	Descrizione	Ø mm	Ø pollici	Quantità
• 9.BF170XH/2	COARSE	150-150	6"-6"	1 scatola da 2 tamponi
• 9.BF170XM/2	MEDIUM	150-150	6"-6"	1 scatola da 2 tamponi
• 9.BF170XH/16	COARSE	150-150	6"-6"	1 scatola da 16 tamponi
• 9.BF170XM/16	MEDIUM	150-150	6"-6"	1 scatola da 16 tamponi
• 9.BF170XH/50	COARSE	150-150	6"-6"	1 scatola da 50 tamponi *
• 9.BF170XM/50	MEDIUM	150-150	6"-6"	1 scatola da 50 tamponi *



*50 TAMPONI IN MICROFIBRA IN 1 BULK

ACCESSORI BIG FOOT nano

nano
Big Foot[®]
iBrid

ACCESSORI BIGFOOT nano

RUPES

NEW

TAMPONI DI LUCIDATURA

30-1"1/4
Ø mm-Ø in
40-1" 1/2



Codice	Descrizione	Ø mm	Ø pollici	Quantità
9.BF40H/36	COARSE	30-40	1"1/4-1"1/2	1 scatola da 36 tamponi
9.BF40J/36	MEDIUM	30-40	1"1/4-1"1/2	1 scatola da 36 tamponi
9.BF40M/36	FINE	30-40	1"1/4-1"1/2	1 scatola da 36 tamponi
9.BF40S/36	ULTRAFINE	30-40	1"1/4-1"1/2	1 scatola da 36 tamponi
9.BF40U/36	UHS	30-40	1"1/4-1"1/2	1 scatola da 36 tamponi

50-2"
Ø mm-Ø in
70-3"



Codice	Descrizione	Ø mm	Ø pollici	Quantità
9.BF70H/24	COARSE	50-70	2"-3"	1 scatola da 24 tamponi
9.BF70J/24	MEDIUM	50-70	2"-3"	1 scatola da 24 tamponi
9.BF70M/24	FINE	50-70	2"-3"	1 scatola da 24 tamponi
9.BF70S/24	ULTRAFINE	50-70	2"-3"	1 scatola da 24 tamponi
9.BF70U/24	UHS	50-70	2"-3"	1 scatola da 24 tamponi

PASTE ABRASIVE



Codice	Descrizione	Formato	Quantità
9.BFZEPHIR150/6	COARSE	150 ml	1 scatola da 6 flaconi
9.BFQUARZ150/6	MEDIUM	150 ml	1 scatola da 6 flaconi
9.BFKERAMIK150/6	FINE	150 ml	1 scatola da 6 flaconi
9.BFDIAMOND150/6	ULTRAFINE	150 ml	1 scatola da 6 flaconi
9.BFUHS150/6	MEDIUM	150 ml	1 scatola da 6 flaconi

SPAZZOLE PER PULIZIA



Codice	Descrizione	Formato	Quantità
9.BF3015/6	SPAZZOLA A COPPA IN NYLON SOFT	Ø 30	1 scatola da 6 spazzole
9.BF3030/6	SPAZZOLA A COPPA IN NYLON HARD	Ø 30	1 scatola da 6 spazzole
9.BF3000/6	SPAZZOLA A COPPA CON SETOLE MEDIUM	Ø 30	1 scatola da 6 spazzole

NEW

ALIMENTAZIONE



Codice	Descrizione
9HP120LT	Adattatore AC-DC



Codice	Descrizione
9HC120LT	Caricabatterie



Codice	Descrizione
9HB120LT	Powerpack ricaricabile

PLATORELLI



Ø 50 mm - Ø 2"

Codice	Descrizione	Interfaccia	Quantità
996.001/5	Platorello di lucidatura	Velcro	5



Ø 30 mm - Ø 1"1/4

Codice	Descrizione	Interfaccia	Quantità
995.001/5	Platorello di lucidatura	Velcro	5

NEW



Ø 30 mm - Ø 1"1/4

Codice	Descrizione	Interfaccia	Quantità
997.001/5	LevigaturaPlatorello	Adesivo	5

UNITÀ FUNZIONALI



Codice	Descrizione
562.390	Unità funzionale rotativa



Codice	Descrizione
581.390/C	Unità funzionale orbitale da 3 mm



Codice	Descrizione
58.390/C	Unità funzionale orbitale da 12 mm

ABRASIVI



Codice	Descrizione
9.45520/100	Disco adesivo per levigatura - Ø35 mm - P2000 (100 pz)



Codice	Descrizione
9.45530/100	Disco adesivo per levigatura - Ø35 mm - P3000 (100 pz)



PASTE ABRASIVE



150 ml

Codice	Descrizione	Formato	Quantità
• 9.BFZEPHIR150/6	COARSE	150 ml	1 scatola da 6 flaconi
• 9.BFQUARZ150/6	MEDIUM	150 ml	1 scatola da 6 flaconi
• 9.BFKERAMIK150/6	FINE	150 ml	1 scatola da 6 flaconi
• 9.BFDIAMOND150/6	ULTRAFINE	150 ml	1 scatola da 6 flaconi



250 ml

Codice	Descrizione	Formato	Quantità
• 9.BFZEPHIR250/6	COARSE	250ml	1 scatola da 6 flaconi
• 9.BFQUARZ250/6	MEDIUM	250ml	1 scatola da 6 flaconi
• 9.BFKERAMIK250/6	FINE	250ml	1 scatola da 6 flaconi
• 9.BFDIAMOND250/6	ULTRAFINE	250ml	1 scatola da 6 flaconi



1000 ml

Codice	Descrizione	Formato	Quantità
• 9.BFZEPHIR/8	COARSE	1000 ml	1 scatola da 8 flaconi
• 9.BFQUARZ/8	MEDIUM	1000ml	1 scatola da 8 flaconi
• 9.BFKERAMIK/8	FINE	1000ml	1 scatola da 8 flaconi
• 9.BFDIAMOND/8	ULTRAFINE	1000ml	1 scatola da 8 flaconi



UHS EASY GLOSS

Pasta abrasiva per Ultra high solid surface

Codice	Descrizione	Formato	Quantità
• 9.BFUHS/8	MEDIUM	1000ml	1 scatola da 8 flaconi
• 9.BFUHS250/6	MEDIUM	250ml	1 scatola da 6 flaconi
• 9.BFUHS150/6	MEDIUM	150 ml	1 scatola da 6 flaconi



HG3000

Pasta abrasiva universale

Codice	Descrizione	Formato	Quantità
9.BFHG3000/8	MEDIUM	1000 ml	1 scatola da 8 flaconi
9.BFHG3000/T	MEDIUM	5 l	1 scatola da 1 tanica

LAMPADA PORTATILE A LED PER SWIRL E OLOGRAMMI

Codice	Descrizione
LL150	Lampada portatile a LED per swirl e ologrammi

Batteria 2xAAA/1,5V alcalina



BIGFOOT CINTURA



Codice	Descrizione
9.Z884/BF	BigFoot Cintura

BIGFOOT GINOCCHIERE



Codice	Descrizione
9.Z891/BF	BigFoot ginocchiere

PANNI IN MICROFIBRA

Codice	Descrizione	Quantità
9.BF9010/4	Panni in microfibra (blu, verde, giallo e bianco)	1 pacco da 4 panni
• 9.BF9022/10	Panni in microfibra gialli	1 pacco da 10 panni
9.BFMICROF2	Panno grigio in microfibra	1 panno



NEW

BORSONE BIGFOOT MarkII



Codice	Descrizione	Dimensioni (cm)
9.Z931/BF	Borsone semirigido BigFoot	50L x 30H x 25P

BORSONE BIGFOOT



Codice	Descrizione	Dimensioni (cm)
9.Z871/BF	Borsone semirigido BigFoot	50L x 30H x 25P

BORSONE SOFT BIGFOOT



Codice	Descrizione	Dimensioni (cm)
9.Z883/BF	Borsone soft BigFoot	40L x 30H x 25P

BORSONE GRANDE BIGFOOT



Codice	Descrizione	Dimensioni (cm)
9.Z917/BF	Borsone semirigido BigFoot	55L x 43H x 35P

NEW

BORSONE MARINO BIGFOOT MarkII



Codice	Descrizione	Dimensioni (cm)
9.Z946/BF	Borsone semirigido BigFoot	50L x 30H x 25P

BORSONE MARINO BIGFOOT



Codice	Descrizione	Dimensioni (cm)
9.Z912/BF	Borsone semirigido BigFoot	50L x 30H x 25P

BORSONE SPORT RUPES



Codice	Descrizione	Dimensioni (cm)
9.Z934/BF	Borsone sportivo BigFoot	51L x 32H x 24P

La nuova linea di abrasivi RUPES con supporto in film di poliestere.

Una linea di abrasivi innovativi, con supporto in film di poliestere multiforato, in grado di garantire elevato rendimento e lunga durata.



Descrizione	Grana	Fori	Quantità	Codice
HQ400 Film abrasivo delta	P80	10	25	9.45102/25
HQ400 Film abrasivo delta	P120	10	25	9.45104/25
HQ400 Film abrasivo delta	P180	10	25	9.45106/25
HQ400 Film abrasivo delta	P220	10	25	9.45107/25
HQ400 Film abrasivo delta	P280	10	25	9.45108/25
HQ400 Film abrasivo delta	P320	10	25	9.45109/25
HQ400 Film abrasivo delta	P40	10	50	9.45100
HQ400 Film abrasivo delta	P60	10	100	9.45101
HQ400 Film abrasivo delta	P80	10	100	9.45102
HQ400 Film abrasivo delta	P120	10	100	9.45104
HQ400 Film abrasivo delta	P180	10	100	9.45106
HQ400 Film abrasivo delta	P220	10	100	9.45107
HQ400 Film abrasivo delta	P280	10	100	9.45108
HQ400 Film abrasivo delta	P320	10	100	9.45109



Descrizione	Grana	Fori	Quantità	Codice
HQ400 film 80x130	P60	12	25	9.45141/25
HQ400 film 80x130	P80	12	25	9.45142/25
HQ400 film 80x130	P120	12	25	9.45144/25
HQ400 film 80x130	P180	12	25	9.45146/25
HQ400 film 80x130	P220	12	25	9.45147/25
HQ400 film 80x130	P280	12	25	9.45148/25
HQ400 film 80x130	P320	12	25	9.45149/25
HQ400 film 80x130	P360	12	25	9.45150/25
HQ400 film 80x130	P60	12	50	9.45141
HQ400 film 80x130	P80	12	100	9.45142
HQ400 film 80x130	P120	12	100	9.45144
HQ400 film 80x130	P180	12	100	9.45146
HQ400 film 80x130	P220	12	100	9.45147
HQ400 film 80x130	P280	12	100	9.45148
HQ400 film 80x130	P320	12	100	9.45149
HQ400 film 80x130	P360	12	100	9.45150



Descrizione	Grana	Fori	Quantità	Codice
HQ400 Disco film 90mm	P120	7	100	9.45264
HQ400 Disco film 90mm	P180	7	100	9.45266
HQ400 Disco film 90mm	P220	7	100	9.45267
HQ400 Disco film 90mm	P280	7	100	9.45268
HQ400 Disco film 90mm	P320	7	100	9.45269
HQ400 Disco film 90mm	P360	7	100	9.45270
HQ400 Disco film 90mm	P400	7	100	9.45271



Descrizione	Grana	Fori	Quantità	Codice
HQ400 Disco film 125 mm	P80	17	25	9.45182/25
HQ400 Disco film 125 mm	P120	17	25	9.45184/25
HQ400 Disco film 125 mm	P180	17	25	9.45186/25
HQ400 Disco film 125 mm	P220	17	25	9.45187/25
HQ400 Disco film 125 mm	P280	17	25	9.45188/25
HQ400 Disco film 125 mm	P80	17	100	9.45182
HQ400 Disco film 125 mm	P120	17	100	9.45184
HQ400 Disco film 125 mm	P180	17	100	9.45186
HQ400 Disco film 125 mm	P220	17	100	9.45187
HQ400 Disco film 125 mm	P280	17	100	9.45188
HQ400 Disco film 125 mm	P180	17	100	9.45186
HQ400 Disco film 125 mm	P220	17	100	9.45187
HQ400 Disco film 125 mm	P280	17	100	9.45188
HQ400 Disco film 125 mm	P320	17	100	9.45189
HQ400 Disco film 125 mm	P360	17	100	9.45190
HQ400 Disco film 125 mm	P400	17	100	9.45191



Descrizione	Grana	Fori	Quantità	Codice
HQ400 Disco film 150 mm	P40	15	50	9.45220
HQ400 Disco film 150 mm	P60	15	50	9.45221
HQ400 Disco film 150 mm	P80	15	100	9.45222
HQ400 Disco film 150 mm	P100	15	100	9.45223
HQ400 Disco film 150mm	P120	15	100	9.45224
HQ400 Disco film 150 mm	P150	15	100	9.45225
HQ400 Disco film 150mm	P180	15	100	9.45226
HQ400 Disco film 150mm	P220	15	100	9.45227
HQ400 Disco film 150mm	P280	15	100	9.45228
HQ400 Disco film 150mm	P320	15	100	9.45229
HQ400 Disco film 150mm	P360	15	100	9.45230
HQ400 Disco film 150mm	P400	15	100	9.45231
HQ400 Disco film 150 mm	P600	15	100	9.45233
HQ400 Disco film 150 mm	P800	15	100	9.45234
HQ400 Disco film 150 mm	P1000	15	100	9.45235
HQ400 Disco film 150 mm	P1200	15	100	9.45236
HQ400 Disco film 150 mm	P1500	15	100	9.45237
HQ400 Disco film 150 mm	P2000	15	100	9.45238

Il miglior modo di levigare con una finitura perfetta

APPLICAZIONI

- Ottima finitura senza graffi profondi
- Ottimizzato per la levigatura ad acqua
- Perfetto per le superfici curve
- Riduce i tempi di lucidatura
- Permette di ottenere più velocemente la brillantezza desiderata



SPECIFICHE TECNICHE

- Grana: ossido di alluminio
- Supporto: tessuto su spugna
- Legame adesivo: resina su resina
- Rivestimento: rivestimento speciale sul tessuto
- Grana: 1500 - 2000 - 3000

Descrizione	Grana	Quantità	Codice
Abrasivi X-Cut disco Ø 75 mm (3")	P1500	1 scatola da 20 dischi	9.45450
Abrasivi X-Cut disco Ø 75 mm (3")	P2000	1 scatola da 20 dischi	9.45451
Abrasivi X-Cut disco Ø 75 mm (3")	P3000	1 scatola da 20 dischi	9.45453
Abrasivi X-Cut disco Ø 125 mm (5")	P1500	1 scatola da 20 dischi	9.45400
Abrasivi X-Cut disco Ø 125 mm (5")	P2000	1 scatola da 20 dischi	9.45401
Abrasivi X-Cut disco Ø 125 mm (5")	P3000	1 scatola da 20 dischi	9.45403
Abrasivi X-Cut disco Ø 150 mm (6")	P1500	1 scatola da 20 dischi	9.45300
Abrasivi X-Cut disco Ø 150 mm (6")	P2000	1 scatola da 20 dischi	9.45301
Abrasivi X-Cut disco Ø 150 mm (6")	P3000	1 scatola da 20 dischi	9.45303

HQ400 Film

X-Cut



RUOTE ABRASIVE

Applicazione	Ø ruota mm	Dimensioni mm	Ø foro mm	Grana	R.P.M.	Codice
Acciaio inox	100	100	19	P40	6800	9.NTM40
Acciaio inox	100	100	19	P80	6800	9.NTM80
Acciaio inox	100	100	19	Medium	6800	9.NTLM
Acciaio inox	100	100	19	COARSE	6800	9.NTLC
Legno	100	100	19	Nylon abrasivo	6800	9.RNA46
Legno	100	100	19	Nylon abrasivo	6800	9.RNA80
Legno	100	100	19	Acciaio	6800	9.RFA03
Legno	100	100	19	Acciaio	6800	9.RFA04



UNITÀ FILTRANTE



NEW

Descrizione	Codice
Kit unità filtrante	80.400/KIT



NEW

Descrizione	Codice
Portafiltro	9.2906
Unità filtrante	80.400/C
Cartuccia filtro	88.400



NEW

Descrizione	Quantità	Codice
Tubo aspirazione Ø 25 mm	1,3 m	9.1266/C

REGOLATORE DI VELOCITÀ PER UTENSILI PNEUMATICI



Descrizione	Utensile	Codice
Regolatore velocità	Utensili pneumatici	9P03.060

MANIGLIA LATERALE ANTIVIBRAZIONI



NEW

Descrizione	Filettatura	Utensile	Codice
Maniglia laterale completa M8		BA-LH16ENS/ LH18ENS-GL040/GL080	81.322/C
Maniglia	M10	GL-GM-LH22/LH31/ LH32/LH232	81.326

ACCESSORI PER SATINATRICI



Applicazioni	Ø	Utensile	Codice
Protezione per rulli	100	SR100AE-SR200AEN	829.204/C

FORACARTA



Descrizione	Utensile	Codice
Foracarta	SL42-SLP41A	93.083
Foracarta	SSCA-SSPF	931.55



Descrizione	Utensile	Codice
Per Vulkofix	923.91 - 92.91	936.91

FRESE



Applicazioni	Ø	Utensile	Codice
Rifilare e smussare - 2 taglienti	19HM	RP84	9.D160
Rifilare - 2 taglienti	16HM	RP84	9.D170
Rifilare - 2 taglienti	19HM	RP84	9.D171
Rifilare - 2 taglienti e cuscinetto	13HM	RP84	9.D165
Rifilare - 2 taglienti e cuscinetto	16HM	RP84	9.D166
Rifilare - 2 taglienti e cuscinetto	19HM	RP84	9.D167

OLIO LUBRIFICANTE PER UTENSILI PNEUMATICI



Descrizione	Codice
Olio lubrificante/detergente, 5 flaconi da 50 ml	9.1640/5

BASE TROLLEY

Modulo base con 1 cassetto,
2 ruote grandi e 2 ruote pivotanti
cod. CAR/TROLLEY/STD



BASE FIX & MOBILE

Modulo base con 1 cassetto,
4 ruote grandi e 4 ruote pivotanti
cod. CAR/FIX/STD



MODULO AGGIUNTIVO

Modulo con 1 cassetto
cod. CAR/MODULE/STD



MODULO AGGIUNTIVO

Modulo senza cassetto
cod. CAR/ELEMENT/STD



MANIGLIONE

Maniglione per trasporto
cod. CAR/HANDLE/STD



BLOCCO PER MODULI

Inserto per bloccare i moduli versione
Wall system cod. 025,1502



POLISHING MODULE PRESA 230V

cod. CAR/POLISHING/STD



CASSETTO

cod. CAR/CASE/STD

NEW

M707

Shampoo protettivo con cera carnauba ad alta brillantezza



M101

Shampoo altamente concentrato



M501

Sgrassatore multifunzione



M606

Detergente rapido



NEW

P808

Sigillante protettivo



G401

Detergente per vetri



G202

Lucidante per vetri



L301

Pulitore interni pelle



Descrizione	Formato	Codice
M707 - Shampoo protettivo con cera carnauba ad alta brillantezza	Flacone da 500ml	9.CCM707
M101 - Shampoo altamente concentrato	Flacone da 500 ml	9.CCM101
M501 - Sgrassatore multifunzione	Flacone da 500 ml	9.CCM501
M606 - Detergente rapido	Flacone da 500 ml	9.CCM606

Descrizione	Formato	Codice
P808 - Sigillante protettivo	Flacone da 500 ml	9.CCP808
G401 - Detergente per vetri (1 panno in microfibra di alta qualità codice 9.CC9030 incluso)	Flacone da 500 ml	9.CCG401
G202 - Lucidante per vetri (1 applicatore cod. 9.CC1838 incluso)	Flacone da 150 ml	9.CCG202
L301 - Pulitore interni pelle (4 spugne di melamina cod. 9.CC5623 incluse)	Flacone da 500 ml	9.CCL301

NEW

C701

Pulitore cerchi spray



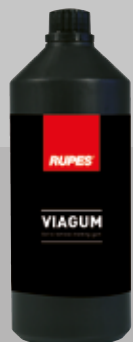
EASYGRAF

Elimina segni di pennarelli e graffi



VIAGUM

Asporta gomma da masticare



C701

Pulitore cerchi



NEW

G401

Detergente per vetri



L301

Pulitore interni pelle



M501

Sgrassatore multifunzione



Detersol

Detergente non schiumogeno



Superfoam

Detergente schiumogeno



Double Clean

Detergente ad alta concentrazione



Descrizione	Formato	Codice
C701 - Pulitore cerchi spray	Flacone da 1000 ml	9.CCC701
Easygraf - Elimina segni di pennarelli e graffi, 1 scatola con 12 stick	Stick da 85 ml	104.1607/12
Viagum - Asporta gomma da masticare, 1 scatola da 6 flaconi	Flacone da 1000 ml	103.1607/6
C701 - Pulitore cerchi, 1 scatola da 4 taniche	Tanica da 5 l	9.CCC701T/4

Descrizione	Formato	Codice
G401 - Detergente per vetri, 1 scatola da 4 taniche	Tanica da 5 l	9.CCG401T/4
L301 - Pulitore interni pelle, 1 scatola da 4 taniche	Tanica da 5 l	9.CCL301T/4
M501 - Sgrassatore multifunzione, 1 scatola da 4 taniche	Tanica da 5 l	9.CCM501T/4
Detersol - Detergente non schiumogeno (CK 31), 1 scatola da 4 taniche	Tanica da 5 l	100.1607/4
Superfoam - Detergente schiumogeno (CK 31F), 1 scatola da 4 taniche	Tanica da 5 l	101.1607/4
Double clean - Detergente ad alta concentrazione, 1 tanica	Tanica da 5 l	107.1607/4



UTENSILI ELETTRICI Macchine per il lavaggio



CK 31 - CK 31F Macchine per lavaggio ad iniezione-estrazione



Acqua/detergente

Schiuma

		CK 31	CK 31F
Potenza	W	1500	1500
Cap. serbatoio detergente	l	14	14
Cap. serbatoio	l	14	14
Depressione	mm/H ₂ O	3000	3000
Rumorosità	dB(A)	70	70
Peso	kg	12	12
Pompa by-pass a vibrazione		•	•
Tecnologia a schiuma		-	•

CK 31FC Macchina per lavaggio ad iniezione-estrazione con compressore integrato



		CK 31FC
Potenza	W	1500
Cap. serbatoio detergente	l	14
Cap. serbatoio	l	14
Depressione	mm/H ₂ O	3000
Rumorosità	dB(A)	70
Peso	kg	12
Pompa by-pass a vibrazione		•
Tecnologia a schiuma		•
Potenza compressore	W	350

SISTEMI DI ASPIRAZIONE Unità mobili

SV 10E Valigetta aspirante



		SV 10E
Potenza	W	1150
Peso	kg	6,5
Potenza max alle prese	W	1x1000
Depressione	mm/H ₂ O	1600
Rumorosità	dB(A)	75
Portata d'aria	m ³ /h	100
Superficie filtrante	m ²	1
Utensili collegabili	n.	1
Prese elettriche per utensili	n.	1
Ø interno raccordo aspirazione	mm	35

KX 135 Aspiratore pneumatico ATEX



Dotazione:

- Tubo Evalflex Ø 29 mm - 5 m [cod. 9GAT02004/C]
- Sacco filtro standard [cod. 001.1606/C]
- Manicotto girevole [cod. 040.1108]

		KX 135
Peso	kg	30
Depressione	mm/H ₂ O	1900
Rumorosità	dB(A)	78
Cap. serbatoio	l	20
Portata d'aria	m ³ /h	100
Superficie filtrante	m ²	0,5
Utensili collegabili	n.	1
Attacchi aria per utensili	n.	1
Pressione di alimentazione	bar	7
Consumo d'aria	l/min	1000
Ø interno raccordo aspirazione	mm	50
ATEX Zona 22		•

S 130L - S 130EL

Aspiratori professionali da 30 l



S 130PL - S 130EPL

Aspiratori professionali da 30 l



Dotazione:

- Tubo Evaflex Ø 29 mm - 4m (cod. 9.1264/4)
- Sacco filtro standard (cod. 130.1108)
- Manicotto girevole (cod. 040.1108)
- Terminale in gomma filettato (cod. 663.55) x2

		S 130L	S 130EL
Potenza	W	1x1200	1x1200
Peso	kg	10,5	10,5
Potenza max alle prese	W	1x2400	1x2400
Depressione	mm/H ₂ O	2000	2000
Rumorosità	dB(A)	70	70
Cap. serbatoio	l	30	30
Portata d'aria	l/min	165	165
Indicato per polveri in classe	L	L	L
Superficie filtrante	m ²	1	1
Utensili collegabili	n.	1	1
Prese elettriche per utensili	n.	1	1
Pulizia filtro automatica	-	-	•
Ø interno raccordo aspirazione	mm	50	50
Sensore liquidi	-	-	•
Filtro		Poliestere	Poliestere

Dotazione:

- Tubo Evaflex Ø 29 mm - 4m (cod. 9.1264/4)
- Sacco filtro standard (cod. 130.1108)
- Manicotto girevole (cod. 040.1108)
- Terminale in gomma filettato (cod. 663.55) x2

		S 130PL	S 130EPL
Potenza	W	1x1200	1x1200
Peso	kg	10,5	10,5
Potenza max alle prese	W	1x2400	1x2400
Depressione	mm/H ₂ O	2000	2000
Rumorosità	dB(A)	70	70
Cap. serbatoio	l	30	30
Portata d'aria	l/min	165	165
Indicato per polveri in classe	L	L	L
Superficie filtrante	m ²	1	1
Utensili collegabili	n.	1	1
Prese elettriche per utensili	n.	1	1
Attacchi aria per utensili	n.	1	1
Pressione di alimentazione	bar	6	6
Portata aria max	l/min.	1450	1450
Pulizia filtro automatica	-	-	•
Ø interno raccordo aspirazione	mm	50	50
Sensore liquidi	-	-	•
Filtro		Carta	Carta

S 145L - S 145EL - S 145EM

Aspiratori professionali da 45 l



S 145PL - S 145EPL - S 145EPM

Aspiratori professionali da 45 l



Dotazione:

- Tubo Evaflex Ø 29 mm - 4m (cod. 9.1264/4)
- Sacco filtro standard (cod. 130.1108)
- Manicotto girevole (cod. 040.1108)
- Terminale in gomma filettato (cod. 663.55) x2

		S 145L	S 145EL	S 145EM
Potenza	W	1x1200	1x1200	1x1200
Peso	kg	13,5	13,5	13,5
Potenza max alle prese	W	1x2400	1x2400	1x2400
Depressione	mm/H ₂ O	2000	2000	2000
Rumorosità	dB(A)	67	67	67
Cap. serbatoio	l	45	45	45
Portata d'aria	m ³ /h	165	165	165
Indicato per polveri in classe	L	L	L	M
Superficie filtrante	m ²	1	1	1
Utensili collegabili	n.	1	1	1
Prese elettriche per utensili	n.	1	1	1
Selettore manichetta	-	-	-	•
Pulizia filtro automatica	-	-	-	•
Ø interno raccordo aspirazione	mm	50	50	50
Sensore liquidi	-	-	-	•
Filtro		Poliestere	Poliestere	Carta

Dotazione:

- Tubo Evaflex Ø 29 mm - 4m (cod. 9.1264/4)
- Sacco filtro standard (cod. 130.1108)
- Manicotto girevole (cod. 040.1108)
- Terminale in gomma filettato (cod. 663.55) x2

		S 145PL	S 145EPL	S 145EPM
Potenza	W	1x1200	1x1200	1x1200
Peso	kg	13,5	13,5	13,5
Potenza max alle prese	W	1x2400	1x2400	1x2400
Depressione	mm/H ₂ O	2000	2000	2000
Rumorosità	dB(A)	67	67	67
Cap. serbatoio	l	45	45	45
Portata d'aria	m ³ /h	165	165	165
Indicato per polveri in classe	L	L	L	M
Superficie filtrante	m ²	1	1	1
Utensili collegabili	n.	1	1	1
Prese elettriche per utensili	n.	1	1	1
Attacchi aria per utensili	n.	1	1	1
Pressione di alimentazione	bar	6	6	6
Portata aria max	l/min.	1450	1450	1450
Selettore manichetta	-	-	-	•
Pulizia filtro automatica	-	-	-	•
Ø interno raccordo aspirazione	mm	50	50	50
Sensore liquidi	-	-	-	•
Filtro		Carta	Carta	Carta

KS 260ENS - KS 260EPNS

Aspiratori professionali mobili
2000 Watt (autostart)



KS 260ENS - KS 260EPNS Dotazione:

- Station System [cod. 061.1106/C]
- Tubo Evaflex Ø 29 mm - 5m [cod. 9GAT02001/AS]
- Sacco filtro TNT [cod. 063.1106/C]
- Terminale a 2 vie completo di 1 valvola a clapet [cod. 67.092/C]

KS 260EN - KS 260EPN Dotazione:

- Tubo Evaflex Ø 29 mm - 5m [cod. 9GAT02001/AS]
- Sacco filtro TNT [cod. 063.1106/C]
- Terminale a 2 vie completo di 1 valvola a clapet [cod. 67.092/C]



		KS 260ENS	KS 260EPNS
Potenza	W	2x1000	2x1000
Peso	kg	26	26
Potenza max alle prese	W	2x800 1x1600	2x800 1x1600
Depressione	mm/H ₂ O	2000	2000
Rumorosità	dB(A)	72	72
Cap. serbatoio	l	65	65
Portata d'aria	m ³ /h	260	260
Superficie filtrante	m ²	2,1	2,1
Utensili collegabili	n.	2	2
Prese elettriche per utensili	n.	2	2
Attacchi aria per utensili	n.	-	2
Pressione d'esercizio	bar	-	6
Portata aria max	l/min.	-	1450
Ø interno raccordo aspirazione	mm	50	50

KS 260EN - KS 260EPN

Aspiratori professionali mobili da 2000 Watt
(autostart)



		KS 260EN	KS 260EPN
Potenza	W	2x1000	2x1000
Peso	kg	26	26
Potenza max alle prese	W	2x800 1x1600	2x800 1x1600
Depressione	mm/H ₂ O	2000	2000
Rumorosità	dB(A)	72	72
Cap. serbatoio	l	65	65
Portata d'aria	m ³ /h	260	260
Superficie filtrante	m ²	2,1	2,1
Utensili collegabili	n.	2	2
Prese elettriche per utensili	n.	2	2
Attacchi aria per utensili	n.	-	2
Pressione d'esercizio	bar	-	6
Portata aria max	l/min.	-	1450
Ø interno raccordo aspirazione	mm	50	50

NEW

KR2

Turbina mobile da 1,5 kW - 2 CV
con stazione di lavoro



		KR2
Pompa a canale laterale		•
Alimentazione		230 V monofase
Potenza	W/CV	1500/2
Peso	kg	115
Depressione max	mm/H ₂ O	2200
Rumorosità	dB(A)	65
Cap. serbatoio	l	23
Portata d'aria	m ³ /h	240
Superficie filtrante	m ²	1
Utensili collegabili	n.	2
Pressione d'esercizio	bar	6
Pulizia filtro manuale		•
Indicatore LED di stato filtro		•
Ø interno raccordo aspirazione	mm	50
Dimensioni [A x L x P]	cm	136x98x62



DOTAZIONE

Descrizione	Codice
Manichetta antistatica 5 m Ø 29 mm elettrico	9GAT02001/COME
Braccio snodabile	054.1613/C
Supporto per manichetta	038.1306
Cassetto	023.1613/C
Terminale a 2 vie completo di 1 valvola a clapet	67.092/C
Piastra forata completa di 10 ganci	021.1613/C
Supporto per carta	036.1613/C
Sacco filtro standard (3 pz.)	016.1612
Regolatore di aria	9GP01002



MK 3000

Kit Sistema Matic (braccio snodabile da 3 m con terminale di servizio EP3M)

MK 3000F

Kit Sistema Matic (braccio snodabile da 3 m con terminale di servizio integrato)

Dotazione:

- Tubo Evaflex Ø 29 mm - 5 m (cod. 9GAT02001/AS)
- Sacco filtro TNT (cod. 063.1106/C)
- Terminale a 2 vie completo di 1 valvola a clapet (cod. 67.092/C)

		MK 3000	MK 3000F
Potenza	W	2x1000	2x1000
Depressione	mm/H ₂ O	2000	2000
Rumorosità	dB(A)	72	72
Cap. serbatoio	l	65	65
Portata d'aria	m ³ /h	260	260
Utensili collegabili	n.	2	2
Pressione di alimentazione	bar	6	6
Estensione braccio max	m	3	3
Angolo di lavoro	°	180	180
Altezza di installazione max	m	4,5	2
Attacchi aria per utensili	n.	-	2
Prese elettriche per utensili	n.	2	2
Attacchi aria regolata	n.	1	1
Ø interno raccordo aspirazione	mm	50	50



MK 3000

MK 3000F

MK 6000

Kit Sistema Matic (braccio snodabile da 6 m con terminale di servizio EP3M)

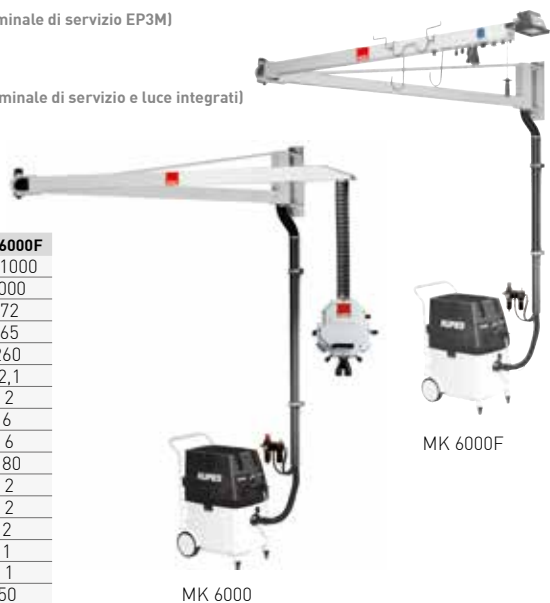
MK 6000F

Kit Sistema Matic (braccio snodabile da 6 m con terminale di servizio e luce integrati)

Dotazione:

- Tubo Evaflex Ø 29 mm - 5 m (cod. 9GAT02001/AS)
- Sacco filtro TNT (cod. 063.1106/C)
- Terminale a 2 vie completo di 1 valvola a clapet (cod. 67.092/C)

		MK 6000	MK 6000F
Potenza	W	2x1000	2x1000
Depressione	mm/H ₂ O	2000	2000
Rumorosità	dB(A)	72	72
Cap. serbatoio	l	65	65
Portata d'aria	m ³ /h	260	260
Superficie filtrante	m ²	2,1	2,1
Utensili collegabili	n.	2	2
Pressione di alimentazione	bar	6	6
Estensione braccio max	m	6	6
Angolo di lavoro	°	180	180
Altezza di installazione max	m	4,5	2
Prese elettriche per utensili	n.	2	2
Attacchi aria per utensili	n.	2	2
Prese elettriche per utensili	n.	-	1
Attacco rapido aria per utensili	n.	1	1
Ø interno raccordo aspirazione	mm	50	50
Faretto alogeno		-	•



MK 6000

MK 6000F

MKR 3000

Kit Sistema Matic (braccio snodabile da 3 m con terminale di servizio EP3M)

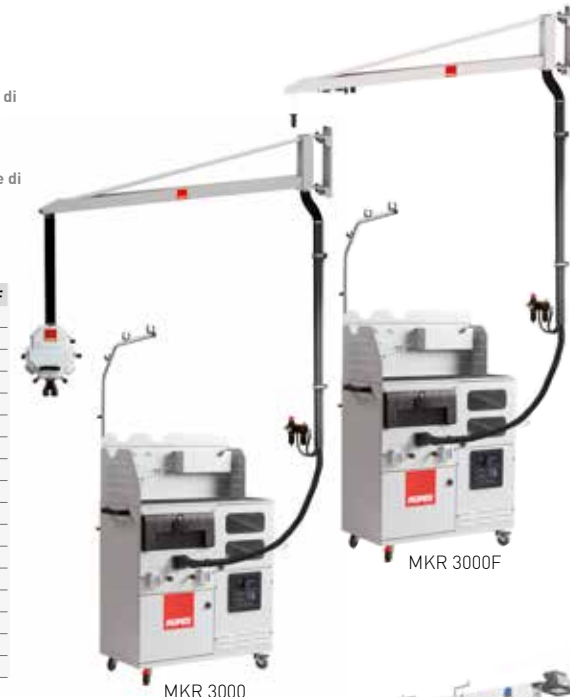
MKR 3000F

Kit Sistema Matic (braccio snodabile da 3 m con terminale di servizio integrato)

Dotazione:

- Tubo Evaflex Ø 29 mm - 5 m (cod. 9GAT02001/AS)
- Terminale a 2 vie completo di 1 valvola a clapet (cod. 67.092/C)

		MKR 3000	MKR 3000F
Pompa a canale laterale		•	•
Potenza	W/CV	1500/2	1500/2
Depressione	mm/H ₂ O	2200	2200
Rumorosità	dB(A)	65	65
Cap. serbatoio	l	23	23
Portata d'aria	m ³ /h	240	240
Utensili collegabili	n.	2	2
Pressione di alimentazione	bar	6	6
Estensione braccio max	m	3	3
Angolo di lavoro	°	180	180
Altezza di installazione max	m	4,5	2
Attacchi aria per utensili	n.	-	2
Prese elettriche per utensili	n.	2	2
Attacchi aria regolata	n.	1	1
Ø interno raccordo aspirazione	mm	50	50
Pulizia filtro manuale		•	•
Indicatore LED di stato filtro		•	•



MKR 3000

MKR 3000F

MKR 6000

Kit Sistema Matic (braccio snodabile da 6 m con terminale di servizio EP3M)

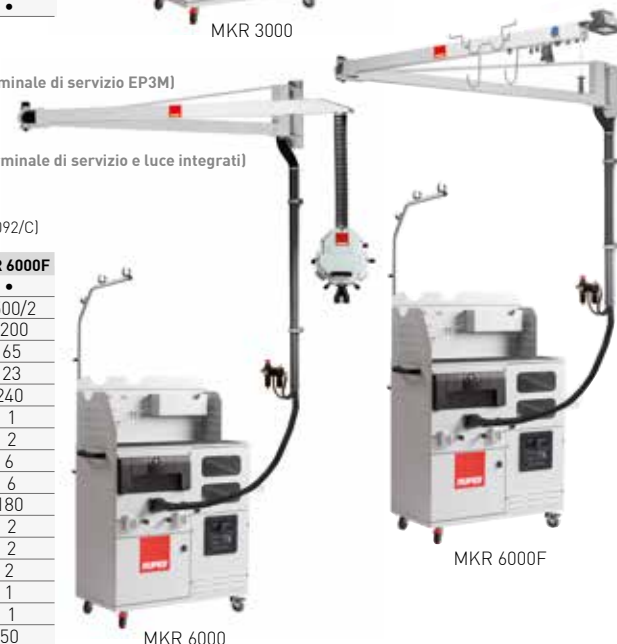
MKR 6000F

Kit Sistema Matic (braccio snodabile da 6 m con terminale di servizio e luce integrati)

Dotazione:

- Tubo Evaflex Ø 29 mm - 5 m (cod. 9GAT02001/AS)
- Terminale a 2 vie completo di 1 valvola a clapet (cod. 67.092/C)

		MKR 6000	MKR 6000F
Pompa a canale laterale		•	•
Potenza	W/CV	1500/2	1500/2
Depressione	mm/H ₂ O	2200	2200
Rumorosità	dB(A)	65	65
Cap. serbatoio	l	23	23
Portata d'aria	m ³ /h	240	240
Superficie filtrante	m ²	1	1
Utensili collegabili	n.	2	2
Pressione di alimentazione	bar	6	6
Estensione braccio max	m	6	6
Angolo di lavoro	°	180	180
Altezza di installazione max	m	4,5	2
Prese elettriche per utensili	n.	2	2
Attacchi aria per utensili	n.	2	2
Prese elettriche per utensili	n.	-	1
Attacco rapido aria per utensili	n.	1	1
Ø interno raccordo aspirazione	mm	50	50
Faretto alogeno			
Pulizia filtro manuale		•	•
Indicatore LED di stato filtro		•	•



MKR 6000

MKR 6000F



SISTEMI DI ASPIRAZIONE Colonna aspirante

RUPES

HTE 300

Colonna aspirante 2,2 kW - 3 CV



Dotazione:

- Sacco filtro standard 3 pezzi (cod. 016.1612)
- Regolatore di aria (cod. 9GP01002)

		HTE 300
Pompa a canale laterale		•
Alimentazione		380V trifase+N
Potenza	W/CV	2200/3
Peso	kg	163
Potenza max alle prese	W	3600
Depressione max	mm/H ₂ O	2900
Rumorosità	dB(A)	68
Cap. serbatoio	l	26
Portata d'aria	m ³ /h	360
Superficie filtrante	m ²	3
Utensili collegabili	n.	2
Pressione d'esercizio	bar	6
Prese elettriche per utensili	n.	2
Attacchi rapidi aria per utensili	n.	2
Prese elettriche per utensili	n.	2
Attacchi aria regolata	n.	2
Pulizia filtro automatica		•
Display multifunzione		•
Ø interno raccordo aspirazione	mm	36
Dimensioni [A x L x P]	cm	180x90x47

SISTEMI DI ASPIRAZIONE Prefiltri

PF 91

Unità prefiltro (filtro ciclonico per turbine)



		PF 91
Peso	kg	70
Cap. serbatoio	l	90
Pressione d'esercizio	bar	6
Ø interno raccordo aspirazione	mm	75
Dimensioni [A x L x P]	cm	148x63x55

PFX 91

Unità prefiltro ATEX (per turbine)



		PFX 91
Peso	kg	100
Cap. serbatoio	l	35
Superficie filtrante	m ²	8
Pressione d'esercizio	bar	6
Pulizia filtro automatica		•
Ø interno raccordo aspirazione	mm	75
Dimensioni [A x L x P]	cm	148x63x55
ATEX Zona 22		•

POMPA SINGOLA

- HE 201** Turbina 2,2 kW - 3 CV
- HE 501** Turbina 3 kW - 4 CV
- HE 901** Turbina 5,5 kW - 7,5 CV



NEW

	HE201*	HE501*	HE901*
Pompa a canale laterale	•	•	•
Alimentazione	380 V trifase	380 V trifase	380 V trifase
Potenza W/CV	2200/3	3000/4	5500/7.5
Peso kg	130	135	170
Depressione max mm/H ₂ O	2900	2900	2900
Rumorosità dB(A)	65	65	70
Cap. serbatoio l	50	50	50
Portata d'aria max m ³ /h	390	550	
Superficie filtrante m ²	4	4	8
Utensili collegabili n.	2	3/4	5
Pressione di alimentazione bar	6	6	6
Pulizia filtro automatica	•	•	•
Pulizia filtro manuale	•	•	•
Display multifunzione	-	•	•
Indicatore LED di stato filtro	•	•	•
Ø interno raccordo aspirazione mm	75	75	75
Dimensioni [A x L x P] cm	138x98x55	138x98x55	138x98x55

* disponibile versione zona ATEX 22

Dotazione:

- Sacco filtro standard 3 pezzi (cod. 118.500)
- Regolatore di aria (cod. 9GP01002)

POMPA DOPPIA

- HE 1101** Turbina 6 kW - 8 CV
- HE 1401** Turbina 8 kW - 11 CV
- HE 1501** Turbina 11 kW - 15 CV



NEW

	HE1101	HE1401	HE1501
Pompa a canale laterale	•	•	•
Alimentazione	380 V trifase	380 V trifase	380 V trifase
Potenza W/CV	6000/8	8000/11	11000/15
Peso kg	200	220	250
Depressione max mm/H ₂ O	2900	2900	2900
Rumorosità dB(A)	70	73	75
Cap. serbatoio l	50	50	50
Portata d'aria m ³ /h	390+390	430+430	550+550
Superficie filtrante m ²	8	8	8
Utensili collegabili n.	6	7	10
Pressione di alimentazione bar	6	6	6
Pulizia filtro automatica	•	•	•
Pulizia filtro manuale	•	•	•
Display multifunzione	•	•	•
Indicatore LED di stato filtro	•	•	•
Risparmio energetico	DP*	DP*	DP*
Ø interno raccordo aspirazione mm	75	75	75
Dimensioni [A x L x P] cm	138x136x55	138x136x55	138x136x55

*DP = pompa doppia

Dotazione:

- Sacco filtro standard 3 pezzi (cod. 118.500)
- Regolatore di aria (cod. 9GP01002)

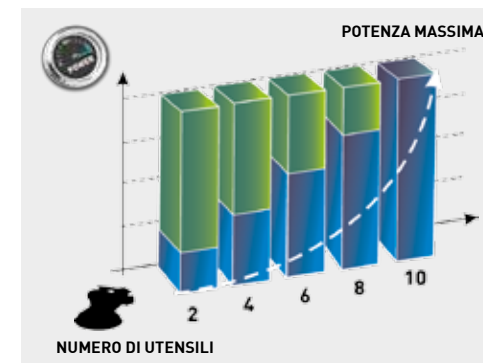
INVERTER

- HE 501i** Turbina 3 kW - 4 CV
- HE 901i** Turbina 5,5 kW - 7,5 CV
- HE 1301i** Turbina 7,5 kW - 10 CV
- HE 1801i** Turbina 15 kW - 20 CV



TURBINE CON INVERTER SYSTEM

Soluzione ideale per impianti di aspirazione centralizzata che richiedono il massimo delle prestazioni di aspirazione ed efficienza energetica.



NEW

	HE501i	HE901i	HE1301i	HE1801i
Pompa a canale laterale	•	•	•	•
Alimentazione	380 V trifase	380 V trifase	380 V trifase	380 V trifase
Potenza W/CV	3000/4	5500/7.5	7500/10	15000/20
Peso kg	140	200	230	270
Depressione max mm/H ₂ O	2900	2900	2900	3500
Rumorosità dB(A)	68	73	75	80
Cap. serbatoio l	50	50	50	50
Portata d'aria m ³ /h	420	600	750	1000
Superficie filtrante m ²	4	8	8	8
Utensili collegabili n.	4	6/7	8	12
Pressione di alimentazione bar	6	6	6	6
Pulizia filtro automatica	•	•	•	•
Pulizia filtro manuale	•	•	•	•
Display multifunzione	•	•	•	•
Indicatore LED di stato filtro	•	•	•	•
Risparmio energetico	I*	I*	I*	I*
Ø interno raccordo aspirazione mm	75	75	75	75
Dimensioni [A x L x P] cm	138x136x55	138x136x55	138x136x55	138x136x55

*I = Inverter

Dotazione:

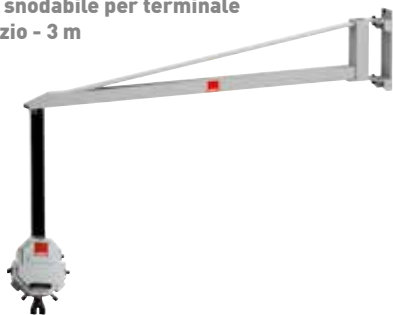
- Sacco filtro standard 3 pezzi (cod. 118.500)
- Regolatore di aria (cod. 9GP01002)



SISTEMI DI ASPIRAZIONE Terminali

HB 3000

Braccio snodabile per terminale di servizio - 3 m



Dotazione:
- Portautensili per centralina EP (cod. 9.E228)

HB 3000		
Peso	kg	47
Estensione braccio max	m	3
Angolo di lavoro	°	180
Altezza di installazione max	m	4,5

* Terminale non incluso

HB 6000

Braccio snodabile per terminale di servizio - 6m



Dotazione:
- Portautensili per centralina EP (cod. 9.E228)

HB 6000		
Peso	kg	80
Estensione braccio max	m	6
Angolo di lavoro	°	180
Altezza di installazione max	m	4,5

* Terminale non incluso

HF 3000 - HF 3000A

Braccio snodabile con terminale di servizio integrato - 3 m

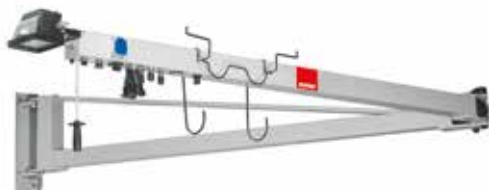


Dotazione:
- Piastra portautensili (cod. 9.E226)
- Terminale a 2 vie completo di 2 valvola a clapet (cod. 67.091/C)

	HF 3000	HF 3000A
Peso	kg	47
Estensione braccio max	m	3
Angolo di lavoro	°	180
Altezza di installazione max	m	2
Prese elettriche per utensili	n.	2
Attacchi aria per utensili	n.	2
Attacchi aria regolata	n.	1
Ø interno raccordo aspirazione	mm	50
Utensili collegabili	n.	2
Avviamento automatico	-	•

HF 6000 - HF 6000A

Braccio snodabile con terminale di servizio e luce integrati - 6m



Dotazione:
- Piastra portautensili (cod. 9.E226)
- Terminale a 2 vie completo di 2 valvola a clapet (cod. 67.091/C)

	HF 6000	HF 6000A
Peso	kg	80
Estensione braccio max	m	6
Angolo di lavoro	°	180
Altezza di installazione max	m	2
Prese elettriche per utensili	n.	2
Attacchi aria per utensili	n.	2
Prese elettrica per utensili	n.	1
Attacchi aria regolata	n.	1
Ø interno raccordo aspirazione	mm	50
Utensili collegabili	n.	2
Avviamento automatico	-	•
Faretto alogeno	•	•

SISTEMI DI ASPIRAZIONE Terminali

EP1AC - EP1P

Terminale di servizio 1 utente



NEW

EP3 - EP3A EP3C - EP3X

Terminale di servizio - 2 utenti



Dotazione:
- Terminale a 2 vie completo di 2 valvole a clapet (cod. 67.091/C)

		EP1AC	EP1P	EP3	EP3A	EP3C	EP3X
Peso	kg	4	4	6	6	6	6
Dimensioni [A x L x P]	cm	30x20x20	30x20x20	44x44x20	44x44x20	44x44x20	44x44x20
Prese elettriche per utensili	n.	1	-	2	2	2	-
Attacchi aria per utensili	n.	1	1	2	2	2	2
Attacchi aria regolata	n.	1	1	1	1	-	-
Ø interno raccordo aspirazione	mm	50/34	50/34	50	50	50	50
Utensili collegabili	n.	1	1	2	2	2	2
Avviamento automatico		EP*	P*	-	•	•	-
Interruzione manuale		•	•	-	-	-	-
Zona ATEX 22		-	-	-	-	-	•

*EP = elettro-pneumatico *P = pneumatico

PE1A - PE2A - PE1S

Terminali manuali e automatici multifunzione



PT 102A - PT 102C PT 202A - PT 202C

Terminali di servizio a colonna



		PE1A	PE2A	PE1S	PT102A	PT102C	PT202A	PT202C
Peso	kg	5	9	5	22	22	33	33
Dimensioni [A x L x P]	cm	60x25x18	52x48x18	60x25x18	93x60x22	93x60x22	80x60x22	180x60x22
Prese elettrica per utensili	n.	1	2	1	2	2	2	2
Attacchi aria per utensili	n.	1	2	2	2	2	2	2
Prese elettrica per utensili	n.	-	1	2	1	1	1	1
Attacchi aria regolata	n.	1	1	2	50/34	50/34	50/34	50/34
Ø interno raccordo aspirazione	mm	1x50/34	2x50/34	-	2	2	2	2
Utensili collegabili	n.	1	2	-	•	•	-	•
Avviamento automatico		•	•	-	-	•	-	•
Interruzione manuale		•	•	-	-	-	-	-

DC2 - DC2W

Terminali manuali

	DC2	DC2W
Dimensioni [A x L x P] cm	22x12,5x12,0	19x21x12
Attacchi aria per utensili n.	-	2
Ø interno raccordo aspirazione mm	2x34	2x34



ACCESSORI Sistema di aspirazione

Descrizione	Codice
Raccordo completo Ø 75/38 mm	9GT03013/C
Scatola con automatismo remoto per braccio Matic	KR 700
Kit avviamento automatico (attivato da utensile elettrico o pneumatico)	KR 701
Adattatore raccordo a 2 vie (sistemi Festool serie CT)	9GT03042
Adattatore per centraline	9GT03048/C
Adattatore 90° IAS - CLAPET IAS	9GT03073/C
Adattatore 90° Ø 50 mm RUPES IAS - CLAPET IAS	9GT03074/C
Adattatore dritto Ø 50 mm RUPES IAS -	9GT03075/C
Adattatore dritto clapet RUPES IAS	9GT03079/C
Adattatore girevole per aspiratori Ø 58 mm	9GT03076

Descrizione	Codice
Stazione di lavoro per aspiratori KS260	061.1106/C



Descrizione	Codice
Maniglione porta utensili per aspiratori S145 con portautensile	049.1108/C



Descrizione	Codice
Coppia staffe per valigetta utensili con portautensile	059.1106/C



Descrizione	Codice
Ripiano piccolo 37x20 cm	057.1106/C



Descrizione	Codice
Ripiano grande 37x35cm	056.1106/C



Descrizione	Codice
Braccio completo	054.1106/C
Kit clip in plastica con rivetti [5 pz]	9GC02006/5



Descrizione	Codice
Kit 5 ganci dritti lunghi	039.1612/5



Descrizione	Codice
Kit 5 ganci dritti lunghi	041.1612/5



Descrizione	Codice
Kit 5 ganci corti	040.1612/5

SACCHI FILTRO E FILTRI



Descrizione	Modello	Quantità	Codice
Sacco filtro standard	KS260EN/EPN	5	037.1101/5
	KS935E - AS50M		
	KS250E/EP		



Descrizione	Modello	Quantità	Codice
Sacco filtro	S145-S130/EP	5	130.1108/5



Descrizione	Modello	Quantità	Codice
Sacco filtro (ambienti umidi)	KS260EN/EPN	1	063.1106/5
	KS935E - AS50M	5	063.1106/5
	KS250E/EP		



Descrizione	Modello	Quantità	Codice
Sacco filtro standard	S235E-S235EP	9	001.1606/5



Descrizione	Modello	Quantità	Codice
Polietilene	serie S145/	5	052.1108/5
Sacco filtro	S130EL-EPL		



Descrizione	Modello	Quantità	Codice
Sacco filtro standard	SV10E	5	023.1107/5



Descrizione	Modello	Quantità	Codice
Filtro in carta	serie KS	1	021.1106
Filtro aspirazione in poliestere	S145/S130 serie	1	065.1108
Filtro aspirazione liquidi	S235	1	038.1609
Filtro in carta	S145/S130	1	036.1108

MANICHETTE ANTISTATICHE PER ASPIRAZIONE



MANICHETTE ANTISTATICA PER UTENSILI PNEUMATICI



MANICHETTE ANTISTATICA PER UTENSILI ELETTRICI

Descrizione	Dimensioni	Ø mm	Utensili	Codice
Manichetta antistatica	5 m	29	pneumatico	9GAT02004/AS
Manichetta antistatica	5 m	29	elettrico	9GAT02001/AS
Manichetta antistatica	8 m	29	pneumatico	9GAT02002/AS
Manichetta antistatica	8 m	29	elettrico	9GAT02003/AS
Manichetta antistatica	5 m	25	elettrico	9GAT02014/AS
Tubo antistatico Evaflex (in rotolo)	30 m	29	-	9.1264/30/AS

MANICHETTE PER ASPIRAZIONE



MANICHETTE DI ASPIRAZIONE PER UTENSILI PNEUMATICI



MANICHETTE DI ASPIRAZIONE PER UTENSILI ELETTRICI

Descrizione	Dimensioni	Ø mm	Utensili	Codice
Manichetta aspirazione	5 m	25	elettrico	9GAT02014/C
Manichetta aspirazione	5 m	29	pneumatico	9GAT02004/C
Manichetta aspirazione	5 m	29	elettrico	9GAT02001/C
Manichetta aspirazione	8 m	29	pneumatico	9GAT02002/C
Manichetta aspirazione	8 m	29	elettrico	9GAT02003/C
Manichetta aspirazione	5 m	38	pneumatico	9GAT02019/C
Manichetta aspirazione	8 m	38	pneumatico	9GAT02023/C
Tubo Evaflex (in rotolo)	30 m	29	-	9.1264/30
Tubo Evaflex (in rotolo)	30 m	25	-	9GT03047/30
Manichetta aspirazione	10 m	29	pneumatico	9GAT020251/C

RACCORDI



Descrizione	Ø mm	Codice
Terminale in gomma filettato	25	106.502
Terminale in gomma filettato	29	663.55
Terminale in gomma filettato con regolatore di flusso	25	107.502/C
Terminale in gomma filettato con regolatore di flusso	29	110.502/C



Descrizione	Codice
Terminale a 2 vie completo di 1 valvola a clapet	67.092/C
Terminale a 2 vie completo di 2 valvole a clapet	67.091/C
Valvola a clapet per raccordo a 2 vie	672.091
Tappo in gomma Ø 50 mm	S145M 077.1108



Descrizione	Codice
Lancia piccola	9.E245
Riduzione cilindrica	9.E258
Terminale filettato per tubo Ø 38 mm	9.E395
Manicotto girevole per tubo Ø 25/29/38 mm	040.1108
Terminale in gomma filettato per tubo Ø 38 mm	041.1108



Descrizione	Ø mm	Codice
Raccordo in gomma filettato "2 in 1"	25-25	109.502
Raccordo in gomma filettato "2 in 1"	29-29	112.502
Raccordo in gomma filettato "2 in 1"	25-29	113.502
Raccordo rapido - valvola - profilo Euro	8-10	9GP10003
Raccordo rapido - tappo - profilo Euro	8-10	9GP08037
Raccordo rapido - tappo - profilo Euro (filettato 1/4" M)		104.502

TUBI



Descrizione	Dimensioni	Ø mm	Codice
Tubo Evaflex	al metro	20	9.1255
Tubo Evaflex	al metro	38	319.500
Tubo Evaflex	al metro	50	9GT03027
Tubo Oregon	al metro	75	314.500
Tubo Superflex Calor	al metro	90	316.500



Descrizione	Dimensioni	Ø mm	Codice
Tubo poliuretano	8-10 25 metri (in rotolo)		9GT03057/25

SCATOLA DI DERIVAZIONE



Descrizione	Codice
Scatola di derivazione	118.700/G
Kit linea di aspirazione 10 m	KIT10M
Kit linea di aspirazione 20m	KIT20M
Scatola di derivazione completa con 3 m di tubo	118.700/KIT
Scatola per 9GAT02005/C	117.700/G

RACCORDI



Descrizione	Codice
Tubo alluminio Ø 50 mm	3m 9GT03026/1
Tubo alluminio Ø 75 mm	3m 9GT03026/1
Raccordo a vite completo PE Ø 75 mm	301.700/C
Curva PE 90° Ø 75 mm	308.700/C
Curva PE 45° Ø 75 mm	305.700/C
Raccordo a 3 vie PE Ø 75-75-75 mm	9GAT02005/C
Raccordo a 3 vie PE 45°, PE Ø 75-75-75 mm	9GAT02005/C
Derivazione ridotta PE Ø 75-38/50-75 mm	9GT03025/C
Tappo PE Ø 75 mm	308.700



Descrizione	Codice
Supporto tubo Ø 75 mm - Ø 40 mm	9GC02005
Collare con tassello Ø 50 mm	9GC02004
Collare con tassello Ø 75 mm	9GC02001
Mensola 150 mm	9GC01001
Mensola 300 mm	9GC01002
Tassello Ø 10-16 mm	9.1738
Tassello Ø 8 mm	9.1739
Tassello 8 con rondella	9.1740/C
Contropiastra bracci HB	500.625
Barra filettata M10	9GM04001
Catenella 1 m	9.1809
Piastra fissaggio a parete centralina EP3	023.1301/C
Lubrificante per raccordi	9.Z808

TUBI E RACCORDI



Descrizione	Codice
Tubo IMQ Ø 40 mm 3 m	9GE06002
Guaina Ø 40 mm al metro	9GE06001
Raccordo guaina - scatola Ø 40 mm	9GE06003
Raccordo guaina - scatola Ø 75 mm	9GE06005
Manicotto Ø 40 mm	9GE06004
Graffette fissa tubo Ø 40 mm	9GE06006

ARIA COMPRESSA



Descrizione	Codice
Tubo Polipo 6x14	al metro 320.500
Tubo Polipo 10x19	al metro 318.500
Tubo Rilsan 10x12	al metro 320.500
Kit valvola non ritorno (monovia) 3/8"	9GP07004/C
Gruppo trattamento aria compressa	9.E069
Raccordo dritto 3/8M 12	9GP08001
Raccordo a "T" 12-12-12	9GP08095
Raccordo 90° 3/8M 12	9GP08002

FASCETTE STRINGITUBO



Descrizione	Codice
Fascetta Ø 38 mm	9.4002
Fascetta Ø 75 mm	9.4053
Fascetta Ø 90 mm	9.4001
Fascetta Polipo 13x20	9.E161

CAVI

Descrizione	Codice
Cavo 3x2,5	metro lineare 9C3x2,5A000
Cavo 2x1,5	metro lineare 9C2x1,5A000

ACCESSORI PER SISTEMI DI ASPIRAZIONE



Descrizione	Codice
Manicotto girevole per tubo Ø 38 mm S235E-EP	051.1606
Manicotto girevole per tubo Ø 29 mm S235E-EP	050.1609



Descrizione	Codice
Impugnatura lancia	003.1606



Descrizione	Codice
Prolunga lancia 2x50 cm	005.1606



Descrizione	Codice
Supporto spazzola	006.1606



Descrizione	Codice
Tubo Evaflex Ø 25 mm - 4 m	SV10E 9GT03047/4
Spazzola	SV10E 9GT03056
Bocchettina D5	SV10E 9GT03034
Lancia	SV10E 9GT03032
Tracolla per valigetta	SV10E 038.1107



Descrizione	Codice
Spazzola per liquidi	007.1606



Descrizione	Codice
Spazzola per pavimenti e tappeti	008.1606



Descrizione	Codice
Lancia grande	048.1606

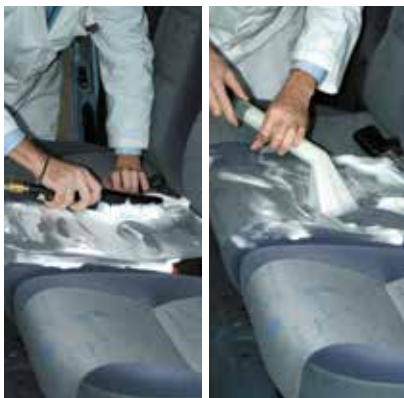


Descrizione	Codice
Spazzola circolare	049.1606



Descrizione	Codice
Kit completo pulizia S235E-EP/S130/S145/KS260	001.1609/C

Descrizione	Dotazione	Quantità	Codice
1. Lancia aspirazione con filtro, lancia tonda, spazzola rettangolare, 1 sacchetto filtro	-	-	052.1607
2. Lancia grande per moquette e pavimenti	-	-	053.1607
3. Lancia aspirazione per aree poco accessibili -	-	-	057.1607
4. Lancia aspirazione standard	CK31/CK31F/CK31FC	-	055.1607
5. Spazzola schiumogena completa	CK31F/CK31FC	-	056.1607
6. Sacchetto filtro	10	054.1607	
7. Lancia completa iniezione estrazione senza ugello	-	-	051.1607
8. Pistola schiumogena con spazzola	CK31F/CK31FC	-	072.1607
Lancia aspirazione per angoli	CK31F/CK31FC	-	9GT03032
Manichetta completa CK31 senza lancia	-	-	9GAT02004/CK
Manichetta completa CK31F	-	-	050.1607
Manicotto in gomma Ø 48-29 mm	-	-	9GT03052
Spazzola in setole dure	CK31F	-	071.1607



RUPES S.p.A

Via Marconi 3A
20080 Vermezzo (MI)

Tel. +39 - 02.94.69.41
Fax +39 - 02.94.94.10.40

E-mail info_rupes@rupes.it
Web www.rupes.com

RUPES USA, Inc.

14320 Longs Peak Court
Longmont, CO 80504-9698 USA

T +1-970-535-0100
F +1-303-723-8680

E orders@rupesusa.com
W www.rupes.com

Seguici su



RUPES S.p.A., a causa della continua ricerca di miglioramenti, si riserva il diritto di apportare qualsiasi modifica alle caratteristiche tecniche o estetiche dei propri prodotti senza preavviso. Non si assume alcuna responsabilità per eventuali errori di stampa. Il presente stampato annulla e sostituisce i precedenti senza pubblicazione preliminare.

I.P. Cod. 9.Z764/16